

保育学部の教育理念と教育課程の特徴

1. 保育学部の教育理念

保育学部の教育理念は<参加><共同><創造>です。内容は以下の通りです。学生のみなさんはしっかりと自らの課題として受けとめて学んでほしいと思います。

【保育学部の基本理念】

教育・保育学に関する体系的な教育・研究を通して、学生の社会参加と自己実現を支援し、もって人類の福祉と子どもの最善の利益に貢献しうる高度の専門性を具えた有為な職業人を養成するとともに、社会の要請に応えつつ教育・保育の社会的な発展に貢献する。

【3つの目標と9つの課題】

- (1) 男女共同参画社会の実現という現代社会の課題に応え、学生の自己実現を支援し、能動的で自己開発的な学修主体として社会参加の意識の高い能力を持った学生を形成する。<参加>
 - a、授業への積極的な参加を促し、自主的・主体的で、自己開発的な学修主体として学生を形成する。
 - b、学部の責任ある構成員として学部づくりへの積極的な参加を促し、その行動と経験を通して社会参加の意識と能力を醸成する。
 - c、ボランティア活動、実習、インターンシップ、演習等の授業および授業外の社会参加・体験学修の豊かな機会を保障し、責任ある社会の構成員としての意識と能力を醸成する。
- (2) 個人としての責任感と同時に共同の責任感をもって、問題解決と課題実現のために豊かな研究と活動を共同で展開しうる意識と能力を持った学生を形成する。<共同>
 - a、サークル活動等学生の自主的諸活動を積極的に促進し、相互に協力して問題解決と課題実現のために活動する機会を豊かに実現する。
 - b、ゼミなどの活動を通して、学生が個人としてまた相互に協力し、かつ学生と教員とが目標を共有して、特定のテーマについて研究し、様々な課題に則して活動する経験を豊かに保障する。
 - c、社会参加の多面的な機会を通して、責任ある活動のために組織されている協力関係を体験的に学び、そのような協力関係を取り結ぶ責任ある社会の構成員としての意識や能力を醸成する。
- (3) 子どもの発達保障や子どもの最善の利益を実現しうる社会の形成等の責任ある社会的活動に従事しうる想像力と創造力を豊かにもった学生を形成する。<創造>
 - a、時代の要請に応え教育・保育学の体系として構造化された保育学部の教育課程を系統的に学ぶことを通して、学問的な想像力を豊かに涵養し、教育・保育学の創造的な学修主体としての学生の自己確立を支援する。
 - b、学生にとって学修と生活の基盤であり環境である保育学部を「私の大学」としてのアイデンティティを持ちうるように、学生一人ひとりが責任ある構成員としての意識をもって学部を創造する活動を積極的に展開し体験する。
 - c、社会参加の多面的な機会を通して、教育・保育や子育て支援等の仕事や活動において求められる課題を理解し解決するために必要な想像力と創造力を体験的に学び、専門職としての創造的な力量を豊かに形成する。

保育学部保育学科のディプロマポリシー

保育学科は、「人類の福祉と世界の子どもの最善の利益に貢献できる高度な専門性を具えた有為な人材を養成する」という保育学部の教育理念のもとで、学則に定める所定の単位を修得し、以下の力を身につけた学生に、学士（保育学）の学位を授与する。

1. 自主的、主体的に学び活動する力(高い学習意欲、永続的な自己開発意欲の育成)を身につけている。
2. 他者と交流・協力し、学び合う力（豊かな人間性と人間理解、豊かなコミュニケーション能力・自己表現能力・共感能力、信頼されうる社会的モラル)を身につけている。
3. 課題を発見・理解し解決しうる力(豊かな教養、専門的な知識・技術、思考力、判断力、表現力)を身につけている。

保育学部国際教養こども学科ディプロマポリシー

国際教養こども学科は、「人類の福祉と世界の子どもの最善の利益に貢献できる高度な専門性を具えた有為な人材を養成する」という保育学部の教育理念のもとで、学則に定める所定の単位を修得し、以下の力を身につけた学生に、学士（保育学）の学位を授与する。

1. 共通教育科目・専門教育科目の学修を通して、教育・保育に関する専門的知識・技能を修得し、国際社会で活躍するために必要な幅広い視野と知識と教養を身につけている。
2. 日本と海外の保育を学修して2ヵ国の保育士資格取得を目指すとともに、各国の保育の比較を通して自らのより望ましい保育のあり方について考察する力を身につけている。
3. 国内外での実習と卒業研究に取り組むことで、課題を見出し解決する力と論理的思考力を身につけている。
4. 多文化共生社会に生きる子どもと保護者の支援を行うのに必要な異文化受容能力を身につけている。
5. グローバル時代に対応できる日本語及び英語を中心とする外国語による高いコミュニケーション能力を身につけている。

保育学部保育学科のカリキュラムポリシー

保育学部保育学科の教育課程は、教育・保育の課題を乳幼児期から児童期の子どもの発達理解と発達環境の諸側面の課題をふまえ、総合的・構造的に、理論と実践を結びつけて探求できるように編成するとともに、保育士資格、幼稚園教諭一種免許、小学校教諭一種免許、特別支援学校教諭一種免許の取得に必要な科目を希望するすべての学生が履修できるように編成する。

1. ゼミ・実習

保育学部保育学科は、1年から4年までゼミと実習を系統的に配置している。ゼミ（1年：基礎演習、2年：総合演習Ⅰ、3年：総合演習Ⅱ、4年：卒業研究）は、大学における学修及びの保育学部における教育への参加学生の基盤であり、個別指導のチュートリアルシステムである。実習は、取得を希望する免許・資格に対応して、幼稚園、保育所、児童福祉施設、小学校等で段階的に実施される。

2. 教育課程

学生は、保育学科の教育課程の系統的な学修を通して、教育・保育専門職として求められる高度な専門職としての力量の基礎を総合的に培うとともに、現代社会の有能な担い手として社会に貢献しうる人材として自らを開発することが可能となっている。保育学科では幅広い教養と高い専門性を養うために以下の

ようなカリキュラムを編成している。講義・演習・実技科目においては、アクティブ・ラーニングの手法を用いた双方向型の授業や、ICT を利活用した授業等を展開する。

1. 幅広い教養と豊かな人間性を涵養する。
「教養科目（桜花学）」と「基礎科目」からなる「共通教育科目」を設置し、幅広い教養と各領域の基礎知識を身につける。
2. 教育・保育に関する専門的な知識・技能を身につける。
「教育・保育の本質・目的に関する科目」「教育・保育の対象理解に関する科目」「教育・保育の内容・方法に関する科目」「特別支援教育に関する科目」「体験学習科目」「総合的な学修・研究科目」を設置し、教育・保育の分野に関する保育者・教師に必要な知識とスキルを理論・実践の両側面から身につける。

【学修成果の評価】

学修成果は、試験等を科しそれぞれの科目において身についた「知識・技能」及び「思考力・判断力・表現力」を測定する。評価における客観的評価指標として、ルーブリック等を用いる。

保育学部国際教養こども学科カリキュラムポリシー

保育学部国際教養こども学科の教育課程は、教育・保育の課題を就学前の子どもの発達理解と発達環境の諸側面を踏まえ、総合的・構造的に、理論と実践を結びつけて探究できるよう編成するとともに、保育士資格、幼稚園教諭一種免許、Certificate III in Early Childhood Education and Care（オーストラリアのアシスタント保育士資格）の取得に必要な科目を希望するすべての学生が履修できるように編成する。

1. ゼミ・実習

保育学部国際教養こども学科は、1年から4年までゼミと実習を系統的に配置している。ゼミ（1年：基礎演習、2年：総合演習、4年：卒業研究）は、大学における学修及びの保育学部における教育への参加学生の基盤であり、個別指導のチュートリアルシステムである。実習は、取得を希望する免許・資格に対応して、幼稚園、保育所、施設、オーストラリアの保育施設等で段階的に実施される。

2. 教育課程

学生は、国際教養こども学科の教育課程の系統的な学修を通して、教育・保育専門職として求められる高度な専門職としての力量の基礎を総合的に培うとともに、現代社会の有能な担い手、且つ、社会に貢献しうる人材として自らを開発することが可能となっている。国際教養こども学科では幅広い教養と高い専門性を養うために以下のようなカリキュラムを編成している。講義・演習・実技科目においては、アクティブ・ラーニングの手法を用いた双方向型の授業や、ICT を利活用した授業等を展開する。

1. 幅広い教養と豊かな人間性を涵養する。
「教養科目（桜花学）」と「基礎科目」からなる「共通教育科目」を設置し、幅広い教養と各領域の基礎知識を身につける。
2. 教育・保育に関する専門的な知識・技能を身につける。
・「こども教育科目」、「国際教養科目」、「実習科目」、「演習科目」からなる「専門教育科目」を設置し、教育・保育の分野に関する保育者に必要な知識とスキルを理論・実践の両側面から身につける。
3. グローバル社会で通用する異文化適応能力及び異文化コミュニケーション能力を身につける。
・「専門教育科目」内の「国際教養科目」の一部に必修留学を含め、異なる文化的背景を持つ他者を受け入れる力を養うための科目を設置し、国内外の教育・保育現場で必要とされるコミュニケーション能力を身につける。

【学修成果の評価】

学修成果は、試験等を科しそれぞれの科目において身についた「知識・技能」及び「思考力・判断力・表現力」を測定する。評価における客観的評価指標として、ルーブリック等を用いる。

保育学部保育学科教育課程表(2023年度入学者)

区分	授業科目	科目ナンバー	単位	形態	卒必	選択	小・幼・保の免許・資格を取得する場合			1年		2年		3年		4年		
							小	幼	保	前期	後期	前期	後期	前期	後期	前期	後期	
全学共通科目	教養科目 自分を知る	現代社会と女性	OK11L0001	2	講義					○								
		女性とジェンダー	OK11L0002	2	講義					○								
		女性と家庭教育	OK11L0003	2	講義					○								
	人間を知る	芸術の世界	OK11L0101	2	講義					○								
		文学の世界	OK11L0102	2	講義					○								
		心の探求	OK11L0103	2	講義					○								
		生き方の探求	OK11L0104	2	講義					○								
	社会を知る	生活と経済	OK12L0201	2	講義						○							
		地域社会	OK12L0202	2	講義						○							
		人間と歴史	OK12L0203	2	講義						○							
	世界を知る	異文化理解	OK12L0301	2	講義						○							
		日本の文化	OK12L0302	2	講義						○							
		国際関係論	OK12L0303	2	講義						○							
		グローバル社会と宗教	OK12L0304	2	講義						○							
	自然を知る	環境の科学	OK21L0401	2	講義							○						
		食と生命の科学	OK21L0402	2	講義							○						
		生き物の社会	OK21L0403	2	講義							○						
	健康・スポーツ関係	スポーツ健康論	OK12K1001	2	講義				○	○	○							
		スポーツ I	OK22K1001	1	実技				△	△	△			○				
		スポーツ II	OK22K1002	1	実技									○				
		統計学	OK21K1101	2	講義									○				
		社会調査法	OK22K1101	2	講義									○				
		情報社会論	OK22K1102	2	講義									○				
	数量的スキル・情報関係	コンピュータ I	OK11K1101	1	演習	1			○	○	○							
		コンピュータ II	OK12K1101	1	演習	1			○	○	○							
	社会貢献・職業体験関係	NGO・NPO論	OK31K1201	2	講義										○			
		現代社会と企業	OK31K1202	2	講義										○			
地域協力演習		OK31K1203	2	演習										○				
インターンシップ(国内) A		OK21K1201	1	演習								○	○	○	○	○	○	
インターンシップ(国内) B		OK21K1202	2	演習								○	○	○	○	○	○	
インターンシップ(海外) A※		OK12K1201	1	演習						○	○	○	○	○	○	○	○	
インターンシップ(海外) B※		OK12K1202	2	演習						○	○	○	○	○	○	○	○	
インターンシップ(海外) C※		OK12K1203	3	演習						○	○	○	○	○	○	○	○	
インターンシップ(海外) D※		OK12K1204	4	演習						○	○	○	○	○	○	○	○	
ボランティア(海外)		OK12K1205	2	実技						○	○	○	○	○	○	○	○	
海外英語資格実習	OK21K1203	2	実技								○	○	○	○	○	○		
グローバル化に対応したコミュニケーションスキル関係	総合英語 I	OK11K1301	1	演習	1			○	○	○								
	総合英語 II	OK12K1301	1	演習	1			○	○	○								
	総合英語 III	OK21K1301	1	演習	1						○							
	総合英語 IV	OK22K1301	1	演習	1							○						
	英語コミュニケーション I	OK31K1301	1	演習	1								○					
	英語コミュニケーション II	OK32K1301	1	演習	1									○				
	英語コミュニケーション III	OK41K1301	1	演習	1										○			
	英語コミュニケーション IV	OK42K1301	1	演習	1											○		
	ポルトガル語と文化 I	OK11K1302	1	演習						○								
	ポルトガル語と文化 II	OK12K1302	1	演習							○							
	スペイン語と文化 I	OK11K1303	1	演習						○								
	スペイン語と文化 II	OK12K1303	1	演習							○							
	フランス語と文化 I	OK11K1304	1	演習						○								
	フランス語と文化 II	OK12K1304	1	演習							○							
	中国語と文化 I	OK11K1305	1	演習						○								
	中国語と文化 II	OK12K1305	1	演習							○							
	中国語と文化 III	OK21K1302	1	演習								○						
中国語と文化 IV	OK22K1302	1	演習									○						
韓国語と文化 I	OK11K1306	1	演習						○									
韓国語と文化 II	OK12K1306	1	演習							○								
韓国語と文化 III	OK21K1303	1	演習								○							
韓国語と文化 IV	OK22K1303	1	演習									○						
総合	日本国憲法	OK22K1401	2	講義	2			○	○									
	海外研修 A	OK21K1401	2	実習	2							○	○	○	○	○	○	
	海外研修 B	OK21K1402	4	実習	4							○	○	○	○	○	○	
	基礎演習 I	OK11K1401	1	演習	1					○								
	基礎演習 II	OK12K1401	1	演習	1						○							
エンタテインメント	①他学部履修科目 ②大学間連携科目 ③愛知学長懇話会科目	OK00K2001	6															

エクステンション科目については別に定める。
 ※インターンシップ(海外)として取得できる単位は卒業までに4単位を上限とする。

保育学部保育学科教育課程表(2023年度入学者)

区分	授業科目	科目ナンバー	単位	形態	卒必	選択	小・幼・保の免許・資格を取得する場合				1年		2年		3年		4年	
							小	特支	幼	保	前期	後期	前期	後期	前期	後期	前期	後期
教育・保育の本質・目的に関する科目	教育原理	0H12S0001	2	講義	2		○		○	○		○						
	保育原理	0H12S0002	2	講義	2				○		○							
	子ども家庭福祉Ⅰ	0H12S0003	2	講義	2				○		○							
	子ども家庭福祉Ⅱ	0H21S0001	1	講義		1						○						
	社会福祉	0H11S0001	2	講義	2					○								
	子ども家庭支援論	0H22S0001	2	講義	2								○					
	社会的養護Ⅰ	0H21S0002	2	講義	2							○						
	社会的養護Ⅱ	0H22S0002	1	演習		1							○					
	保育者論	0H11S0002	2	講義	2					○								
	教育職論	0H21S0003	2	講義	2		○					○						
教育制度	0H41S0001	2	講義	2		○		○	△								○	
教育・保育の対象理解に関する科目	発達心理学	0H11S0101	2	講義	2				○	○								
	子ども家庭支援の心理学	0H32S0101	2	講義		2										○		
	子ども理解の理論と方法	0H21S0101	2	演習	2					○		○						
	教育心理学	0H31S0101	2	講義	2		○		○	△					○			
	特別支援基礎論	0H21S0102	1	講義		1	○		○	△		○						
	保幼小連携基礎論	0H11S0102	1	講義	1					△	△	○						
	保幼小連携総論	0H41S0101	1	講義	1					△	△							○
	教育・保育学特講Ⅰ	0H32S0102	1	講義		1											○	
	教育・保育学特講Ⅱ	0H41S0102	1	講義		1												○
	教育課程論	0H22S0201	2	講義	2		○						○					
保育カリキュラム論	0H32S0201	2	講義	2											○			
保育内容総論	0H11S0201	2	演習	2						○								
保育内容指導法(健康)	0H32S0202	2	演習	2												○		
保育内容指導法(人間関係)	0H22S0202	2	演習	2								○						
保育内容指導法(環境)	0H12S0201	2	演習	2						○								
保育内容指導法(言葉)	0H12S0202	2	演習	2						○								
保育内容指導法(表現)	0H22S0203	2	演習	2									○					
国語科教育法	0H22S0204	2	講義		2	○							○					
社会科教育法	0H32S0203	2	講義		2	○										○		
算数科教育法	0H22S0205	2	講義		2	○								○				
理科教育法	0H32S0204	2	講義		2	○										○		
生活科教育法	0H22S0206	2	講義		2	○							○					
音楽科教育法	0H42S0201	2	講義		2	○											○	
図画工作科教育法	0H22S0207	2	講義		2	○							○					
家庭科教育法	0H42S0202	2	講義		2	○											○	
体育科教育法	0H32S0205	2	講義		2	○										○		
英語科教育法	0H42S0203	2	講義		2	○											○	
道徳教育の指導法	0H21S0201	2	講義		2	○						○						
特別活動・総合的な学習の時間の指導法	0H41S0201	2	講義		2	○											○	
生徒・進路指導論	0H42S0204	2	講義		2	○											○	
教育の方法	0H21S0202	2	講義		2	○		○				○						
ICT活用の理論と実践	0H21S0203	1	講義		1	○							○					
幼児と健康	0H31S0201	1	演習		1				○	○					○			
幼児と人間関係	0H21S0204	1	演習		1				○	○								
幼児と環境	0H11S0202	1	演習		1				○	○								
幼児と言葉	0H11S0203	1	演習		1				○	○								
幼児と表現	0H21S0205	1	演習		1				○	○								
国語	0H21S0206	1	講義		1	○						○						
社会	0H31S0202	1	講義		1	○								○				
算数	0H21S0207	1	講義		1	○							○					
理科	0H31S0203	1	講義		1	○									○			
生活	0H21S0208	1	講義		1	○							○					
音楽	0H41S0202	1	演習		1	○											○	
図画工作	0H21S0209	1	演習		1	○							○					
家庭	0H41S0203	1	演習		1	○											○	
体育	0H31S0204	1	演習		1	○											○	
英語	0H41S0204	1	演習		1	○											○	
幼児音楽ⅠA	0H11S0204	2	演習		2				△	△	○							
幼児音楽ⅠB	0H12S0203	2	演習		2				△	△		○						
幼児音楽ⅡA	0H31S0205	1	演習		1									○				
幼児音楽ⅡB	0H32S0206	1	演習		1										○			
幼児造形Ⅰ	0H12S0204	1	演習		1					△	△	○						
幼児造形Ⅱ	0H32S0207	1	演習		1										○			
幼児体育Ⅰ	0H11S0205	1	演習		1				△	△	○							
幼児体育Ⅱ	0H31S0206	1	演習		1										○			
児童文化	0H21S0210	2	演習		2				△	△		○						
子どもの保健	0H31S0207	2	講義		2									○				
子どもの健康と安全	0H32S0208	1	演習		1										○			
子どもの食と栄養Ⅰ	0H31S0208	2	演習		2									○				
子どもの食と栄養Ⅱ	0H32S0209	2	演習		2										○			
障害児保育	0H32S0210	2	講義		2										○			
乳児保育Ⅰ	0H22S0208	2	講義		2								○					
乳児保育Ⅱ	0H31S0209	1	演習		1										○			
乳児保育Ⅲ	0H41S0205	1	演習		1												○	
教育相談A	0H42S0205	1	講義		1	○			○									
教育相談B	0H42S0206	1	講義		1	○											○	
子育て支援	0H41S0206	1	演習		1												○	
医療保育Ⅰ	0H22S0209	1	講義		1								○					
医療保育Ⅱ	0H31S0210	1	演習		1										○			
多文化共生保育・教育論	0H21S0211	1	講義		1								○					

専攻教育科目
教育・保育の内容・方法に関する科目

保育学部 国際教養こども学科 教育課程表(2023年度入学者)

区分	授業科目	科目ナンバー	単位	形態	卒必	選択	小・幼・保の免許・資格を取得する場合			1年		2年		3年		4年			
							小	幼	保	前期	後期	前期	後期	前期	後期	前期	後期		
教養科目 (桜花学)	現代社会と女性	OK11L0001	2	講義		必修2				○									
	女性とジェンダー	OK11L0002	2	講義		必修2				○									
	女性と家庭教育	OK11L0003	2	講義		必修2				○									
	人間を知る	芸術の世界	OK11L0101	2	講義		選択必修2				○								
		文学の世界	OK11L0102	2	講義		選択必修2				○								
		心の探求	OK11L0103	2	講義		選択必修2				○								
		生き方の探求	OK11L0104	2	講義		選択必修2				○								
	社会を知る	生活と経済	OK12L0201	2	講義		選択必修2					○							
		地域社会	OK12L0202	2	講義		選択必修2					○							
		人間と歴史	OK12L0203	2	講義		選択必修2					○							
	世界を知る	異文化理解	OK12L0301	2	講義		選択必修2					○							
		日本の文化	OK12L0302	2	講義		選択必修2					○							
		国際関係論	OK12L0303	2	講義		選択必修2					○							
		グローバル社会と宗教	OK12L0304	2	講義		選択必修2					○							
	自然を知る	環境の科学	OK21L0401	2	講義		必修2					○							
		食と生命の科学	OK21L0402	2	講義		必修2					○							
		生き物の社会	OK21L0403	2	講義		必修2					○							
	健康・スポーツ関係 リテラシー・情報関係	スポーツ健康論	OK12K1001	2	講義		選択必修1	○	○	○		○							
		スポーツ I	OK22K1001	1	実技		選択必修1	△	△	△			○						
		スポーツ II	OK22K1002	1	実技		選択必修1						○						
		統計学	OK41K1101	2	講義		選択必修2										○		
		社会調査法	OK42K1101	2	講義		選択必修2											○	
		情報社会論	OK42K1102	2	講義		選択必修2											○	
		コンピュータ I	OK11K1101	1	演習	1		○	○	○	○								
		コンピュータ II	OK12K1101	1	演習	1		○	○	○		○							
		社会貢献・職業体験関係	NGO・NPO論	OK41K1401	2	講義		選択必修2											○
			現代社会と企業	OK41K1402	2	講義		選択必修2											○
	地域協力演習		OK41K1403	2	演習		選択必修2											○	
	インターンシップ(国内) A		OK21K1201	1	演習		選択必修2					○	○				○	○	
	インターンシップ(国内) B		OK21K1202	2	演習		選択必修2					○	○				○	○	
インターンシップ(海外) A※	OK12K1201		1	演習		選択必修2					○	○				○	○		
インターンシップ(海外) B※	OK12K1202		2	演習		選択必修2					○	○				○	○		
インターンシップ(海外) C※	OK12K1203		3	演習		選択必修2					○	○				○	○		
インターンシップ(海外) D※	OK12K1204		4	演習		選択必修2					○	○				○	○		
ボランティア(海外)	OK12K1205		2	実習		選択必修2					○	○	○			○	○		
海外英語資格実習	OK21K1203	2	実習		選択必修2					○	○				○	○			
基礎科目	総合英語 I	OK11K1301	1	演習	1		○	○	○	○									
	総合英語 II	OK12K1301	1	演習	1		○	○	○		○								
	総合英語 III	OK21K1301	1	演習	1						○								
	総合英語 IV	OK22K1301	1	演習	1							○							
	英語コミュニケーション I	OK41K1301	1	演習	1												○		
	英語コミュニケーション II	OK42K1301	1	演習	1												○		
	英語コミュニケーション III	OK41K1303	1	演習	1												○		
	英語コミュニケーション IV	OK42K1304	1	演習	1												○		
	グローバル化に対応したコミュニケーションスキル関係	ポルトガル語と文化 I	OK11K1302	1	演習		1言語2単位以上				○								
		ポルトガル語と文化 II	OK12K1302	1	演習		1言語2単位以上					○							
		スペイン語と文化 I	OK11K1303	1	演習		1言語2単位以上				○								
		スペイン語と文化 II	OK12K1303	1	演習		1言語2単位以上					○							
		フランス語と文化 I	OK11K1304	1	演習		1言語2単位以上				○								
		フランス語と文化 II	OK12K1304	1	演習		1言語2単位以上					○							
		中国語と文化 I	OK11K1305	1	演習		1言語2単位以上				○								
		中国語と文化 II	OK12K1305	1	演習		1言語2単位以上					○							
		中国語と文化 III	OK21K1302	1	演習		1言語2単位以上						○						
		中国語と文化 IV	OK22K1302	1	演習		1言語2単位以上						○						
		韓国語と文化 I	OK11K1306	1	演習		1言語2単位以上				○								
		韓国語と文化 II	OK12K1306	1	演習		1言語2単位以上					○							
韓国語と文化 III	OK21K1303	1	演習		1言語2単位以上						○								
韓国語と文化 IV	OK22K1303	1	演習		1言語2単位以上						○								
総合	日本国憲法	OK22K1401	2	講義		2	○	○			○								
	海外研修 A	OK21K1401	2	実習		2					○	○				○	○		
	海外研修 B	OK21K1402	4	実習		4					○	○				○	○		
	基礎演習 I	OK11K1401	1	演習	1					○									
基礎演習 II	OK12K1401	1	演習	1						○									
エンタメ科目	①他学部履修科目 ②大学間連携科目 ③愛知学長懇話会科目	OK00K2001	6			6													

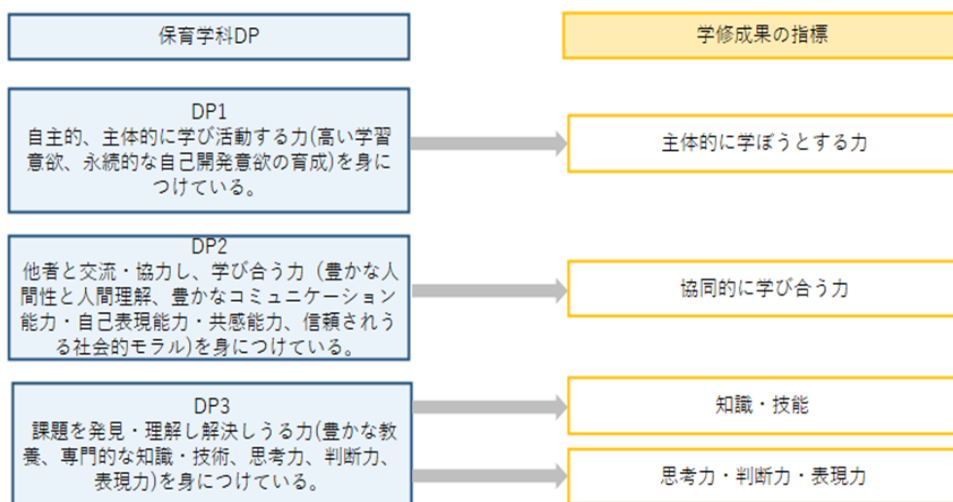
※ インターンシップ(海外)として取得できる単位は卒業までに4単位を上限とする。

ディプロマポリシー（DP）に基づく学修指標とルーブリック、カリキュラムマップ

ディプロマポリシー（DP）に基づく学修指標とルーブリック

○保育学科

保育学科DPと学修成果指標



専門教育科目共通

保育学科の専門教育科目ルーブリック						
DPに基づく学修指標	学修目標の説明	レベル5	レベル4	レベル3	レベル2	レベル1
主体的に学ぼうとする力	教育・保育の専門的知識・技能を獲得したり、思考力・判断力・表現力等を身につけるために、自らの学修状況を把握し、学修の進め方について試行錯誤するなど、自ら学ぼうとする力を身につけている。	教育・保育の専門的知識・技能を獲得したり、思考力・判断力・表現力等を身につけるために、自らの学修状況を把握し、学修の進め方について試行錯誤を続けている。	教育・保育の専門的知識・技能を獲得したり、思考力・判断力・表現力等を身につけるために、自らの学修状況を把握し、学修の進め方について試行錯誤を続けている。	教育・保育の専門的知識・技能を獲得したり、思考力・判断力・表現力等を身につけるために、自らの学修状況を把握し、学修の進め方について試行錯誤をしようとしている。	教育・保育の専門的知識・技能を獲得したり、思考力・判断力・表現力等を身につけるために、自らの学修状況を把握し、学修の進め方について試行錯誤をしようとするに消極的である。	教育・保育の専門的知識・技能を獲得したり、思考力・判断力・表現力等を身につけるために、自らの学修状況を把握し、学修の進め方について試行錯誤するなどの、自ら学ぼうとする力を身につけていない。
協同的に学ぼうとする力	教育・保育の専門的知識・技能を獲得したり、思考力・判断力・表現力等を身につけるために、集団内での自分の役割や責任を理解し、他者に働きかけ、互いに力を合わせていくことができる力を身につけている。	教育・保育の専門的知識・技能を獲得したり、思考力・判断力・表現力等を身につけるために、集団内での自分の役割や責任を理解し、他者に働きかけ、互いに力を合わせて学び合いを続けている。	教育・保育の専門的知識・技能を獲得したり、思考力・判断力・表現力等を身につけるために、集団内での自分の役割や責任を理解し、他者に働きかけ、互いに力を合わせて学び合いを続けている。	教育・保育の専門的知識・技能を獲得したり、思考力・判断力・表現力等を身につけるために、集団内での自分の役割や責任を理解し、他者に働きかけ、互いに力を合わせて学び合っている。	教育・保育の専門的知識・技能を獲得したり、思考力・判断力・表現力等を身につけるために、集団内での自分の役割や責任を理解し、他者に働きかけ、互いに力を合わせて学び合うことに消極的である。	教育・保育の専門的知識・技能を獲得したり、思考力・判断力・表現力等を身につけるために、集団内での自分の役割や責任を理解し、他者に働きかけ、互いに力を合わせていくなどの学び合う力を身につけていない。
知識・技能	教育・保育の専門職として求められる高度な知識や技能を備え、科目間の関連性を理解している。	教育・保育の高度な知識や技能を習得している。	教育・保育の高度な知識や技能を習得している。	与えられた事象に対する教育・保育の知識や技能を習得している。	教育・保育に関し、一定の知識や技能の習得している。	教育・保育に関する一定の知識や技能を習得できていない。
思考力・判断力・表現力	教育・保育の専門職として求められる高度な知識や技能に基づき、物事の中から問題を見出し、解決につなげていく思考力を身につけ、精査した情報を基に自分の考えを形成し、意味や価値を創造していく表現力を身につけている。	自ら現実の教育・保育に関する問題を発見・提起し、それに関する情報を収集・分析し、解決策を立案し、他者に適切な方法で伝えることができる。	自ら現実の教育・保育に関する問題を発見・提起し、それに関する情報を収集・分析し、解決策を立案した上で、他者に伝える力を身につけている。	自ら現実の教育・保育に関する問題を発見・提起し、それに関する情報を収集・分析し、解決策を立案できる力を身につけている。	与えられる知識や技能を自分なりに検討し、教育・保育に関する現代的課題に対する解決策を立案する力を身につけている。	与えられる知識や技能を自分なりに検討し、教育・保育に関する現代的課題に対する解決策を立案する力を身につけていない。

区分共通

教育・保育の本質・目的に関する科目ルーブリック

DPに基づく学修指標	学修目標の説明	レベル5	レベル4	レベル3	レベル2	レベル1
主体的に学ぼうとする力	乳幼児期および児童期の教育の特性や、教育と子ども家庭福祉の関連性など、教育・保育の本質や目的に関する知識や技能を身につけるために、自らの学修状況を把握し、学修の進め方について試行錯誤するなど、自ら学ぼうとする力を身につけている。	乳幼児期および児童期の教育の特性や、教育と子ども家庭福祉の関連性など、教育・保育の本質や目的に関する知識や技能を身につけるために、自らの学修状況を把握し、学修の進め方について試行錯誤を続けている。	乳幼児期および児童期の教育の特性や、教育と子ども家庭福祉の関連性など、教育・保育の本質や目的に関する知識や技能を身につけるために、自らの学修状況を把握し、学修の進め方について試行錯誤を続けている。	乳幼児期および児童期の教育の特性や、教育と子ども家庭福祉の関連性など、教育・保育の本質や目的に関する知識や技能を身につけるために、自らの学修状況を把握し、学修の進め方について試行錯誤をしようとしている。	乳幼児期および児童期の教育の特性や、教育と子ども家庭福祉の関連性など、教育・保育の本質や目的に関する知識や技能を身につけるために、自らの学修状況を把握し、学修の進め方について試行錯誤をしようすることに消極的である。	乳幼児期および児童期の教育の特性や、教育と子ども家庭福祉の関連性など、教育・保育の本質や目的に関する知識や技能を身につけるために、自らの学修状況を把握し、学修の進め方について試行錯誤するなどの、自ら学ぼうとする力を身につけていない。
協同的に学び合う力	乳幼児期および児童期の教育の特性や、教育と子ども家庭福祉の関連性など、教育・保育の本質や目的に関する知識や技能を身につけるために、集団内での自分の役割や責任を理解し、他者に働きかけ、互いに力を合わせていくことができる力を身につけている。	乳幼児期および児童期の教育の特性や、教育と子ども家庭福祉の関連性など、教育・保育の本質や目的に関する知識や技能を身につけるために、集団内での自分の役割や責任を理解し、他者に働きかけ、互いに力を合わせて学び合いを続けている。	乳幼児期および児童期の教育の特性や、教育と子ども家庭福祉の関連性など、教育・保育の本質や目的に関する知識や技能を身につけるために、集団内での自分の役割や責任を理解し、他者に働きかけ、互いに力を合わせて学び合いを続けている。	乳幼児期および児童期の教育の特性や、教育と子ども家庭福祉の関連性など、教育・保育の本質や目的に関する知識や技能を身につけるために、集団内での自分の役割や責任を理解し、他者に働きかけ、互いに力を合わせて学び合っている。	乳幼児期および児童期の教育の特性や、教育と子ども家庭福祉の関連性など、教育・保育の本質や目的に関する知識や技能を身につけるために、集団内での自分の役割や責任を理解し、他者に働きかけ、互いに力を合わせて学び合うことに消極的である。	乳幼児期および児童期の教育の特性や、教育と子ども家庭福祉の関連性など、教育・保育の本質や目的に関する知識や技能を身につけるために、集団内での自分の役割や責任を理解し、他者に働きかけ、互いに力を合わせていくなどの学び合う力を身につけていない。
知識・技能	乳幼児期および児童期の教育の特性や、教育と子ども家庭福祉の関連性など、教育・保育の本質や目的に関する知識や技能を備え、科目間の関連性を理解している。	教育・保育の本質や目的に関する高度な知識や技能を習得し、科目間の関連性を理解している。	教育・保育の本質や目的に関する高度な知識や技能を習得している。	与えられた事象に対する教育・保育の本質や目的に関する知識や技能を習得している。	教育・保育の本質や目的に関する一定の知識や技能を習得している。	教育・保育の本質や目的に関する一定の知識や技能を習得していない。
思考力・判断力・表現力	教育・保育の専門職として求められる教育・保育の本質や目的に関する知識や技能を基に、自らの考えを深め、課題を解決し、その結果を他者に正確に伝える力を身につけている。	自ら現実の教育・保育の本質や目的に関する問題を発見・提起し、それに関する情報を収集・分析し、解決策を立案し、他者に適切な方法で伝えることができる。	自ら現実の教育・保育の本質や目的に関する問題を発見・提起し、それに関する情報を収集・分析し、解決策を立案した上で、他者に伝える力を身につけている。	自ら現実の教育・保育の本質や目的に関する問題を発見・提起し、それに関する情報を収集・分析し、解決策を立案できる力を身につけている。	与えられる知識や技能を自分なりに検討し、教育・保育の本質や目的に関する現代的課題に対する解決策を立案する力を身につけている。	与えられる知識や技能を自分なりに検討し、教育・保育の本質や目的に関する現代的課題に対する解決策を立案する力を身につけていない。

教育・保育の対象理解に関する科目ルーブリック						
DPに基づく学修指標	学修目標の説明	レベル5	レベル4	レベル3	レベル2	レベル1
主体的に学ぼうとする力	乳幼児及び児童の発達過程や学習過程、また個別の支援を必要とする子どもなど、教育・保育の対象理解に関して、自らの学修状況を把握し、学修の進め方について試行錯誤するなど、自ら学ぼうとする力を身につけている。	教育・保育の対象理解に関して、自らの学修状況を把握し、学修の進め方について試行錯誤を続けている。	教育・保育の対象理解に関して、自らの学修状況を把握し、学修の進め方について試行錯誤を続けようとしている。	教育・保育の対象理解に関して、自らの学修状況を把握し、学修の進め方について試行錯誤をしようとしている。	教育・保育の対象理解に関して、自らの学修状況を把握し、学修の進め方について試行錯誤をしようすることに消極的である。	教育・保育の対象理解に関して、自らの学修状況を把握し、学修の進め方について試行錯誤するなどの、自ら学ぼうとする力を身につけていない。
協同的に学び合う力	乳幼児及び児童の発達過程や学習過程、また個別の支援を必要とする子どもなど、教育・保育の対象理解に関して、集団内での自分の役割や責任を理解し、他者に働きかけ、互いに力を合わせていくことができる力を身につけている。	教育・保育の対象理解に関して、集団内での自分の役割や責任を理解し、他者に働きかけ、互いに力を合わせて学び合いを続けている。	教育・保育の対象理解に関して、集団内での自分の役割や責任を理解し、他者に働きかけ、互いに力を合わせて学び合いを続けようとしている。	教育・保育の対象理解に関して、集団内での自分の役割や責任を理解し、他者に働きかけ、互いに力を合わせて学び合っている。	教育・保育の対象理解に関して、集団内での自分の役割や責任を理解し、他者に働きかけ、互いに力を合わせて学び合うことに消極的である。	教育・保育の対象理解に関する、集団内での自分の役割や責任を理解し、他者に働きかけ、互いに力を合わせていくなどの学び合う力を身につけていない。
知識・技能	乳幼児及び児童の発達過程や学習過程、また個別の支援を必要とする子どもなど、教育・保育の対象理解に関する知識や技能を備え、科目間の関連性を理解している。	教育・保育の対象理解に関する高度な知識や技能を習得し、科目間の関連性を理解している。	教育・保育の対象理解に関する高度な知識や技能を習得している。	与えられた事象に対する教育・保育の対象理解に関する知識や技能を習得している。	教育・保育の対象理解に関する一定の知識や技能を習得している。	教育・保育の対象理解に関する一定の知識や技能を習得していない。
思考力・判断力・表現力	教育・保育の対象理解に関する知識や技能を基に、自らの考えを深め、課題を解決し、その結果を他者に正確に伝える力を身につけている。	自ら現実の教育・保育の対象となる子どもに関する問題を発見・提起し、それに関する情報を収集・分析し、解決策を立案し、他者に適切な方法で伝えることができる。	自ら現実の教育・保育の対象となる子どもに関する問題を発見・提起し、それに関する情報を収集・分析し、解決策を立案した上で、他者に伝える力を身につけている。	自ら現実の教育・保育の対象となる子どもに関する問題を発見・提起し、それに関する情報を収集・分析し、解決策を立案できる力を身につけている。	与えられる知識や技能を自分なりに検討し、教育・保育の対象となる子どもに関する現代的課題に対する解決策を立案する力を身につけている。	与えられる知識や技能を自分なりに検討し、教育・保育の対象となる子どもに関する現代的課題に対する解決策を立案する力を身につけていない。

教育・保育の内容・方法に関する科目ルーブリック						
DPに基づく学修指標	学修目標の説明	レベル5	レベル4	レベル3	レベル2	レベル1
主体的に学ぼうとする力	教育・保育の専門職として求められる実践内容や方法についての知識や技能を身につけるため、自らの学修状況を把握し、学修の進め方について試行錯誤するなど、自ら学ぼうとする力を身につけている。	教育・保育の専門職として求められる実践内容や方法についての知識や技能を身につけるため、自らの学修状況を把握し、学修の進め方について試行錯誤を続けている。	教育・保育の専門職として求められる実践内容や方法についての知識や技能を身につけるため、自らの学習状況を把握し、学修の進め方について試行錯誤を続けようとしている。	教育・保育の専門職として求められる実践内容や方法についての知識や技能を身につけるため、自らの学修状況を把握し、学修の進め方について試行錯誤をしようとしている。	教育・保育の専門職として求められる実践内容や方法についての知識や技能を身につけるため、自らの学修状況を把握し、学修の進め方について試行錯誤をしようすることに消極的である。	教育・保育の専門職として求められる実践内容や方法についての知識や技能を身につけるため、自らの学修状況を把握し、学修の進め方について試行錯誤するなどの、自ら学ぼうとする力を身につけていない。
協同的に学び合う力	教育・保育の専門職として求められる実践内容や方法についての知識や技能を身につけるため、集団内での自分の役割や責任を理解し、他者に働きかけ、互いに力を合わせていくことができる力を身につけている。	教育・保育の専門職として求められる実践内容や方法についての知識や技能を身につけるため、集団内での自分の役割や責任を理解し、他者に働きかけ、互いに力を合わせて学び合いを続けている。	教育・保育の専門職として求められる実践内容や方法についての知識や技能を身につけるため、集団内での自分の役割や責任を理解し、他者に働きかけ、互いに力を合わせて学び合いを続けようとしている。	教育・保育の専門職として求められる実践内容や方法についての知識や技能を身につけるため、集団内での自分の役割や責任を理解し、他者に働きかけ、互いに力を合わせて学び合っている。	教育・保育の専門職として求められる実践内容や方法についての知識や技能を身につけるため、集団内での自分の役割や責任を理解し、他者に働きかけ、互いに力を合わせて学び合うことに消極的である。	教育・保育の専門職として求められる実践内容や方法についての知識や技能を身につけるため、集団内での自分の役割や責任を理解し、他者に働きかけ、互いに力を合わせていくなどの学び合う力を身につけていない。
知識・技能	教育・保育の専門職として求められる実践内容や方法についての知識や技能を備え、科目間の関連性を理解している。	教育・保育の実践内容や方法に関する高度な知識や技能を習得し、科目間の関連性を理解している。	教育・保育の実践内容や方法に関する高度な知識や技能を習得している。	与えられた事象に対する教育・保育の実践内容や方法に関する知識や技能を習得している。	教育・保育の実践内容や方法に関し、一定の知識や技能を習得している。	教育・保育の実践内容や方法に関し、一定の知識や技能を習得していない。
思考力・判断力・表現力	教育・保育の専門職として求められる実践内容や方法に関する知識や技能を基に、自らの考えを深め、課題を解決し、その結果を他者に正確に伝える力を身につけている。	自ら現実の教育・保育の内容や方法に関する問題を発見・提起し、それに関する情報を収集・分析し、解決策を立案し、他者に適切な方法で伝えることができる。	自ら現実の教育・保育の内容や方法に関する問題を発見・提起し、それに関する情報を収集・分析し、解決策を立案した上で、他者に伝える力を身につけている。	自ら現実の教育・保育の内容や方法に関する問題を発見・提起し、それに関する情報を収集・分析し、解決策を立案できる力を身につけている。	与えられる知識や技能を自分なりに検討し、教育・保育の内容や方法に関する現代的課題に対する解決策を立案する力を身につけている。	与えられる知識や技能を自分なりに検討し、教育・保育の内容や方法に関する現代的課題に対する解決策を立案する力を身につけていない。

特別支援教育に関する科目ルーブリック

DPに基づく学修指標	学修目標の説明	レベル5	レベル4	レベル3	レベル2	レベル1
主体的に学ぼうとする力	特別の支援を必要とする乳幼児および児童を保育・教育するために必要な専門的知識や技能を身につけるため、自らの学修状況を把握し、学修の進め方について試行錯誤するなど、自ら学ぼうとする力を身につけている。	特別の支援を必要とする乳幼児および児童を保育・教育するために必要な専門的知識や技能を身につけるため、自らの学修状況を把握し、学修の進め方について試行錯誤を続けている。	特別の支援を必要とする乳幼児および児童を保育・教育するために必要な専門的知識や技能を身につけるため、自らの学修状況を把握し、学修の進め方について試行錯誤を続けようとしている。	特別の支援を必要とする乳幼児および児童を保育・教育するために必要な専門的知識や技能を身につけるため、自らの学修状況を把握し、学修の進め方について試行錯誤をしようとしている。	特別の支援を必要とする乳幼児および児童を保育・教育するために必要な専門的知識や技能を身につけるため、自らの学修状況を把握し、学修の進め方について試行錯誤をしようとするに消極的である。	特別の支援を必要とする乳幼児および児童を保育・教育するために必要な専門的知識や技能を身につけるため、自らの学修状況を把握し、学修の進め方について試行錯誤するなどの、自ら学ぼうとする力を身につけていない。
協同的に学び合う力	特別の支援を必要とする乳幼児および児童を保育・教育するために必要な専門的知識や技能を身につけるため、集団内での自分の役割や責任を理解し、他者に働きかけ、互いに力を合わせていくことができる力を身につけている。	特別の支援を必要とする乳幼児および児童を保育・教育するために必要な専門的知識や技能を身につけるため、集団内での自分の役割や責任を理解し、他者に働きかけ、互いに力を合わせて学び合っている。	特別の支援を必要とする乳幼児および児童を保育・教育するために必要な専門的知識や技能を身につけるため、集団内での自分の役割や責任を理解し、他者に働きかけ、互いに力を合わせて学び合おうとしている。	特別の支援を必要とする乳幼児および児童を保育・教育するために必要な専門的知識や技能を身につけるため、集団内での自分の役割や責任を理解し、他者に働きかけ、互いに力を合わせて学び合っている。	特別の支援を必要とする乳幼児および児童を保育・教育するために必要な専門的知識や技能を身につけるため、集団内での自分の役割や責任を理解し、他者に働きかけ、互いに力を合わせて学ぶことに消極的である。	特別の支援を必要とする乳幼児および児童を保育・教育するために必要な専門的知識や技能を身につけるため、集団内での自分の役割や責任を理解し、他者に働きかけ、互いに力を合わせていくなどの学び合う力を身につけていない。
知識・技能	特別の支援を必要とする乳幼児および児童を保育・教育するために必要な専門的知識や技能を備え、科目間の関連性を理解している。	特別支援教育に関する高度な知識や技能を習得し、科目間の関連性を理解している。	特別支援教育に関する知識や技能を習得している。	与えられた事象に対する特別支援教育に関する知識や技能を習得している。	特別支援教育に関する一定の知識や技能を習得している。	特別支援教育に関する一定の知識や技能を習得していない。
思考力・判断力・表現力	教育・保育の専門職として求められる特別の支援を必要とする乳幼児・児童に関する知識や技能を基に、自らの考えを深め、課題を解決し、その結果を他者に正確に伝える力を身につけている。	自ら特別の支援を必要とする乳幼児・児童に関する問題を発見・提起し、それに関する情報を収集・分析し、解決策を立案し、他者に適切な方法で伝えることができる。	自ら特別の支援を必要とする乳幼児・児童に関する問題を発見・提起し、それに関する情報を収集・分析し、解決策を立案した上で、他者に伝える力を身につけている。	自ら特別の支援を必要とする乳幼児・児童に関する問題を発見・提起し、それに関する情報を収集・分析し、解決策を立案できる力を身につけている。	与えられる知識や技能を自分なりに検討し、特別の支援を必要とする乳幼児・児童に関する現代的課題に対する解決策を立案する力を身につけている。	与えられる知識や技能を自分なりに検討し、特別の支援を必要とする乳幼児・児童に関する現代的課題に対する解決策を立案する力を身につけていない。

体験学習科目ルーブリック

DPに基づく学修指標	学修目標の説明	レベル5	レベル4	レベル3	レベル2	レベル1
主体的に学ぼうとする力	教育・保育に関わる実践について、実習等を通して体験的に学修した知識や技能を身につけるため、自らの学修状況を把握し、学修の進め方について試行錯誤するなど、自ら学ぼうとする態度を有している。力を身につけている。	教育・保育に関わる実践について、実習等を通して体験的に学修した知識や技能を身につけるため、自らの学修状況を把握し、学修の進め方について試行錯誤を続けている。	教育・保育に関わる実践について、実習等を通して体験的に学修した知識や技能を身につけるため、自らの学修状況を把握し、学修の進め方について試行錯誤を続けようとしている。	教育・保育に関わる実践について、実習等を通して体験的に学修した知識や技能を身につけるため、自らの学修状況を把握し、学修の進め方について試行錯誤をしようとしている。	教育・保育に関わる実践について、実習等を通して体験的に学修した知識や技能を身につけるため、自らの学修状況を把握し、学修の進め方について試行錯誤をしようとするに消極的である。	教育・保育に関わる実践について、実習等を通して体験的に学修した知識や技能を身につけるため、自らの学修状況を把握し、学修の進め方について試行錯誤するなどの、自ら学ぼうとする力を身につけていない。
協同的に学び合う力	教育・保育に関わる実践について、実習等を通して体験的に学修した知識や技能を身につけるため、集団内での自分の役割や責任を理解し、他者に働きかけ、互いに力を合わせていくことができる力を身につけている。	教育・保育に関わる実践について、実習等を通して体験的に学修した知識や技能を身につけるため、集団内での自分の役割や責任を理解し、他者に働きかけ、互いに力を合わせて学び合っている。	教育・保育に関わる実践について、実習等を通して体験的に学修した知識や技能を身につけるため、集団内での自分の役割や責任を理解し、他者に働きかけ、互いに力を合わせて学び合おうとしている。	教育・保育に関わる実践について、実習等を通して体験的に学修した知識や技能を身につけるため、集団内での自分の役割や責任を理解し、他者に働きかけ、互いに力を合わせて学び合っている。	教育・保育に関わる実践について、実習等を通して体験的に学修した知識や技能を身につけるため、集団内での自分の役割や責任を理解し、他者に働きかけ、互いに力を合わせて学ぶことに消極的である。	教育・保育に関わる実践について、実習等を通して体験的に学修した知識や技能を身につけるため、集団内での自分の役割や責任を理解し、他者に働きかけ、互いに力を合わせていくなどの学び合う力を身につけていない。
知識・技能	教育・保育に関わる実践について、実習等を通して体験的に学修した知識や技能を備え、科目間の関連性を理解している。	教育・保育に関わる実践について、実習等を通して体験的に学修した知識や技能を備え、科目間の関連性を理解している。	教育・保育に関わる実践について、実習等を通して知識や技能を習得している。	与えられた事象に対する教育・保育に関わる実践について、実習等を通して、知識や技能を習得している。	教育・保育に関わる実践について、実習等を通して体験的に学修し、一定の知識や技能を習得している。	教育・保育に関わる実践について、実習等を通して体験的に学修し、一定の知識や技能を習得していない。
思考力・判断力・表現力	教育・保育の実習等体験学習を通して、自らの考えを深め、課題を解決し、その結果を他者に正確に伝える力を身につけている。	教育・保育の実習等体験学習を通して、問題を発見・提起し、それに関する情報を収集・分析し、解決策を立案し、他者に適切な方法で伝えることができる。	教育・保育の実習等体験学習を通して、問題を発見・提起し、それに関する情報を収集・分析し、解決策を立案した上で、他者に伝える力を身につけている。	教育・保育の実習等体験学習を通して、問題を発見・提起し、それに関する情報を収集・分析し、解決策を立案できる力を身につけている。	教育・保育の実習等体験学習を通して、教育・保育の現代的課題に対する解決策を立案する力を身につけている。	教育・保育の実習等体験学習を通して、教育・保育の現代的課題に対する解決策を立案する力を身につけていない。

総合的な学修・研究科目ルーブリック

DPに基づく学修指標	学修目標の説明	レベル5	レベル4	レベル3	レベル2	レベル1
主体的に学ぼうとする力	教育・保育に関する諸課題を個別テーマに即して総合的に学修・研究する知識や技能を身につけるため、自らの学修状況を把握し、学修の進め方について試行錯誤するなど、自ら学ぼうとする力を身につけている。	教育・保育に関する諸課題を個別テーマに即して総合的に学修・研究する知識や技能を身につけるため、自らの学修状況を把握し、学修の進め方について試行錯誤を続けている。	教育・保育に関する諸課題を個別テーマに即して総合的に学修・研究する知識や技能を身につけるため、自らの学修状況を把握し、学修の進め方について試行錯誤を続けている。	教育・保育に関する諸課題を個別テーマに即して総合的に学修・研究する知識や技能を身につけるため、自らの学修状況を把握し、学修の進め方について試行錯誤をしようとしている。	教育・保育に関する諸課題を個別テーマに即して総合的に学修・研究する知識や技能を身につけるため、自らの学修状況を把握し、学修の進め方について試行錯誤をしようすることに消極的である。	教育・保育に関する諸課題を個別テーマに即して総合的に学修・研究する知識や技能を身につけるため、自らの学修状況を把握し、学修の進め方について試行錯誤するなどの、自ら学ぼうとする力を身につけていない。
協同的に学び合う力	教育・保育に関する諸課題を個別テーマに即して総合的に学修・研究する知識や技能を身につけるため、集団内での自分の役割や責任を理解し、他者に働きかけ、互いに力を合わせていくことができる力を身につけている。	教育・保育に関する諸課題を個別テーマに即して総合的に学修・研究する知識や技能を身につけるため、集団内での自分の役割や責任を理解し、他者に働きかけ、互いに力を合わせて学び合いを続けている。	教育・保育に関する諸課題を個別テーマに即して総合的に学修・研究する知識や技能を身につけるため、集団内での自分の役割や責任を理解し、他者に働きかけ、互いに力を合わせて学び合いを続けている。	教育・保育に関する諸課題を個別テーマに即して総合的に学修・研究する知識や技能を身につけるため、集団内での自分の役割や責任を理解し、他者に働きかけ、互いに力を合わせて学び合っている。	教育・保育に関する諸課題を個別テーマに即して総合的に学修・研究する知識や技能を身につけるため、集団内での自分の役割や責任を理解し、他者に働きかけ、互いに力を合わせて学び合うことに消極的である。	教育・保育に関する諸課題を個別テーマに即して総合的に学修・研究する知識や技能を身につけるため、集団内での自分の役割や責任を理解し、他者に働きかけ、互いに力を合わせていくなどの学び合う力を身につけていない。
知識・技能	教育・保育に関する諸課題を個別テーマに即して総合的に学修・研究する知識や技能を備え、科目間の関連性を理解している。	教育・保育に関する諸課題を個別テーマに即して総合的に学修・研究し、知識や技能を習得し、科目間の関連性を理解している。	教育・保育に関する諸課題を個別テーマに即して総合的に学修・研究し、知識や技能を習得している。	与えられた事象に対する教育・保育に関する諸課題を個別テーマに即して総合的に学修・研究し、知識や技能を習得している。	教育・保育に関する諸課題を個別テーマに即して総合的に学修・研究し、一定の知識や技能を習得している。	教育・保育に関する諸課題を個別テーマに即して総合的に学修・研究し、一定の知識や技能を習得していない。
思考力・判断力・表現力	教育・保育に関する諸課題を個別テーマに即して、自らの考えを深め、課題を解決し、その結果を他者に正確に伝える力を身につけている。	教育・保育に関する諸課題を個別テーマに即して問題を発見・提起し、それに関する情報を収集・分析し、解決策を立案し、他者に適切な方法で伝えることができる。	教育・保育に関する諸課題を個別テーマに即して、問題を発見・提起し、それに関する情報を収集・分析し、解決策を立案した上で、他者に伝える力を身につけている。	教育・保育に関する諸課題を個別テーマに即して、問題を発見・提起し、それに関する情報を収集・分析し、解決策を立案できる力を身につけている。	教育・保育に関する諸課題を個別テーマに即して、教育・保育の現代的課題に対する解決策を立案する力を身につけている。	教育・保育に関する諸課題を個別テーマに即して、教育・保育の現代的課題に対する解決策を立案する力を身につけていない。

○国際教養こども学科

区分共通

こども教育科目のルーブリック						
学修指標 (DP)	学修目標の説明	AA	A	B	C	F
1. 国際社会で活躍するために必要な幅広い視野と知識と教養	国内及び諸外国の保育・幼児教育に関する知識、幅広い視野と教養を持ち、国際社会において保育者として活躍することが出来る能力を持つ	国内及び諸外国の保育・幼児教育に関する知識、幅広い視野と教養を大変豊富に持ち、国際社会において保育者として多彩な活躍することが出来る豊かな能力を持つ	国内及び諸外国の保育・幼児教育に関する知識、幅広い視野と教養を豊富に持ち、国際社会において保育者として活躍することが出来る豊かな能力を持つ	国内及び諸外国の保育・幼児教育に関する知識、幅広い視野と教養を持ち、国際社会において保育者として活躍することが出来る能力を持つ	国内及び諸外国の保育・幼児教育に関する知識、幅広い視野と教養を一定程度持ち、国際社会において保育者として活躍することが最低限可能な能力を持つ	国内及び諸外国の保育・幼児教育に関する知識、幅広い視野と教養が不足し、国際社会において保育者として活躍することが出来る能力を有していない
2. 各国の保育の比較を通して身につく、自らのより望ましい保育のあり方について考察する力	保育・幼児教育の対象・歴史・現状・制度・内容・方法を理解し、諸外国のそれらとの比較を通して自分の考えを持ち、これからの保育・幼児教育の理想のあり方を思い描くことができる	保育・幼児教育の対象・歴史・現状・制度・内容・方法を大変深く理解し、諸外国のそれらとの比較を通して根拠に基づいた確固たる自分の考えを持ち、これからの保育・幼児教育の理想のあり方を大変豊かに思い描くことができる	保育・幼児教育の対象・歴史・現状・制度・内容・方法を深く理解し、諸外国のそれらとの比較を通して根拠に基づいた自分の考えを持ち、これからの保育・幼児教育の理想のあり方を豊かに思い描くことができる	保育・幼児教育の対象・歴史・現状・制度・内容・方法を理解し、諸外国のそれらとの比較を通して自分の考えを持ち、これからの保育・幼児教育の理想のあり方を思い描くことができる	保育・幼児教育の対象・歴史・現状・制度・内容・方法を一定程度理解し、諸外国のそれらとの比較を通して自分の程度自分の考えを持ち、これからの保育・幼児教育の理想のあり方を思い描くことができる	保育・幼児教育の対象・歴史・現状・制度・内容・方法を理解が不足し、諸外国のそれらとの比較を通して自分の考えを持ちに至らず、これからの保育・幼児教育の理想のあり方を思い描くことができない
3. 国内外での実習と卒業研究に取り組むことで身につく、課題を見出し解決する力と論理的思考力	—	—	—	—	—	—
4. 多文化共生社会に生きる子どもと保護者の支援を行うのに必要な異文化受容能力	多文化共生社会における保育・幼児教育・保護者支援をするにあたり、自己の文化と様々な文化の共通性や差に複合的な理解があり、それを受容することができる	多文化共生社会における保育・幼児教育・保護者支援をするにあたり、自己の文化と様々な文化の共通性や差の複合的な理解が豊富にあり、それを受容することができる能力に大変長けている	多文化共生社会における保育・幼児教育・保護者支援をするにあたり、自己の文化と様々な文化の共通性や差の複合的な理解が豊富にあり、それを受容することができる能力に長けている	多文化共生社会における保育・幼児教育・保護者支援をするにあたり、自己の文化と様々な文化の共通性や差に複合的な理解があり、それを受容することができる	多文化共生社会における保育・幼児教育・保護者支援をするにあたり、自己の文化と様々な文化の共通性や差に複合的な理解があり、それを受容することが一定程度できる	多文化共生社会における保育・幼児教育・保護者支援をするにあたり、自己の文化と様々な文化の共通性や差の理解と、それを受容する能力が不足している
5. グローバル時代に対応できる日本語及び英語を中心とする外国語による高いコミュニケーション能力	—	—	—	—	—	—

国際教養科目のルーブリック						
学修指標 (DP)	学修目標の説明	AA	A	B	C	F
1. 国際社会で活躍するために必要な幅広い視野と知識と教養	諸外国に関する知識、幅広い視野と教養を持ち、国際社会において自立した社会人として活躍することが出来る能力を持つ	諸外国に関する知識、幅広い視野と教養を大変豊富に持ち、国際社会において自立した社会人として多彩な活躍することが出来る豊かな能力を持つ	諸外国に関する知識、幅広い視野と教養を豊富に持ち、国際社会において自立した社会人として活躍することが出来る豊かな能力を持つ	諸外国に関する知識、幅広い視野と教養を持ち、国際社会において自立した社会人として活躍することが出来る能力を持つ	諸外国に関する知識、幅広い視野と教養を一定程度持ち、国際社会において自立した社会人として活躍することが最低限可能な能力を持つ	諸外国に関する知識、幅広い視野と教養が不足し、国際社会において自立した社会人として活躍することが出来る能力を有していない
2. 各国の保育の比較を通して身につく、自らのより望ましい保育のあり方について考察する力	保育・幼児教育の対象・歴史・現状・制度・内容・方法を理解し、諸外国のそれらとの比較を通して自分の考えを持ち、これからの保育・幼児教育の理想のあり方を思い描くことができる	保育・幼児教育の対象・歴史・現状・制度・内容・方法を大変深く理解し、諸外国のそれらとの比較を通して根拠に基づいた確固たる自分の考えを持ち、これからの保育・幼児教育の理想のあり方を豊かに思い描くことができる	保育・幼児教育の対象・歴史・現状・制度・内容・方法を深く理解し、諸外国のそれらとの比較を通して根拠に基づいた自分の考えを持ち、これからの保育・幼児教育の理想のあり方を豊かに思い描くことができる	保育・幼児教育の対象・歴史・現状・制度・内容・方法を理解し、諸外国のそれらとの比較を通して自分の考えを持ち、これからの保育・幼児教育の理想のあり方を思い描くことができる	保育・幼児教育の対象・歴史・現状・制度・内容・方法を一定程度理解し、諸外国のそれらとの比較を通して自分の程度自分の考えを持ち、これからの保育・幼児教育の理想のあり方を思い描くことができる	保育・幼児教育の対象・歴史・現状・制度・内容・方法を理解が不足し、諸外国のそれらとの比較を通して自分の考えを持ちに至らず、これからの保育・幼児教育の理想のあり方を思い描くことができない
3. 国内外での実習と卒業研究に取り組むことで身につく、課題を見出し解決する力と論理的思考力	国内外の実習やその準備に取り組むことで、グローバル及びローカルな視点における課題を見出し、根拠を持って論理的に思考し、その課題を解決することができる	国内外の実習やその準備に取り組むことで、グローバル及びローカルな視点における課題を大体的確に見出し、量論的な客観的根拠を持って論理的に思考し、その課題を場面に応じて適切に解決することができる	国内外の実習やその準備に取り組むことで、グローバル及びローカルな視点における課題を的確に見出し、客観的根拠を持って論理的に思考し、その課題を適切に解決することができる	国内外の実習やその準備に取り組むことで、グローバル及びローカルな視点における課題を見出し、根拠を持って論理的に思考し、その課題を解決することができる	国内外の実習やその準備に取り組むことで、グローバル及びローカルな視点における課題を一定程度見出し、論理的に思考し、その課題をやっと解決することができる	国内外の実習やその準備に取り組むが、グローバル及びローカルな視点における課題を見出すに至らず、論理的な思考に欠け、課題の解決が出来ない
4. 多文化共生社会に生きる子どもと保護者の支援を行うのに必要な異文化受容能力	多文化共生社会における保育・幼児教育・保護者支援をするにあたり、自己の文化と様々な文化の共通性や差に複合的な理解があり、それを受容することができる	多文化共生社会における保育・幼児教育・保護者支援をするにあたり、自己の文化と様々な文化の共通性や差に複合的な理解が豊富にあり、それと深い共感を伴い受容することができる	多文化共生社会における保育・幼児教育・保護者支援をするにあたり、自己の文化と様々な文化の共通性や差に複合的な理解が豊富にあり、それと共感を伴い受容することができる	多文化共生社会における保育・幼児教育・保護者支援をするにあたり、自己の文化と様々な文化の共通性や差に複合的な理解があり、それを受容することができる	多文化共生社会における保育・幼児教育・保護者支援をするにあたり、自己の文化と様々な文化の共通性や差に複合的な理解が一定程度あり、それを受容することが最低限可能な能力を持つ	多文化共生社会における保育・幼児教育・保護者支援をするにあたり、自己の文化と様々な文化の共通性や差に複合的な理解が不足し、また受容するに至らない
5. グローバル時代に対応できる日本語及び英語を中心とする外国語による高いコミュニケーション能力	グローバル時代の高度な言語コミュニケーションに対応できる実践的な語学力を身につける。	言語でのコミュニケーションにおいて、母国語と外国語の差を踏まえた豊富で多彩な知識を有し、4技能を統合し様々な状況に応じた的確かつ多彩な高次元での意思疎通が無難に円滑にできる	言語でのコミュニケーションにおいて、母国語と外国語の差を踏まえた知識を有し、4技能を統合し様々な状況に応じた的確かつ多彩な意思疎通が円滑にできる	言語でのコミュニケーションにおいて、母国語と外国語の知識を有し、4技能を統合し様々な状況に応じた意思疎通ができる	言語でのコミュニケーションにおいて、母国語と外国語の知識を一定程度有し、4技能を統合し様々な状況に応じた最低限の意思疎通ができる	言語でのコミュニケーションにおいて、母国語と外国語の知識が不足し、4技能を統合した様々な状況に応じた意思疎通ができない

実習科目のルーブリック						
学修指標 (DP)	学修目標の説明	AA	A	B	C	F
1. 国際社会で活躍するために必要な幅広い視野と知識と教養	—	—	—	—	—	—
2. 各国の保育の比較を通して身につく、自らのより望ましい保育のあり方について考察する力	保育・幼児教育の対象・歴史・現状・制度・内容・方法を理解し、これからの保育・幼児教育の理想のあり方を思い描くことができる	保育・幼児教育の対象・歴史・現状・制度・内容・方法を大変深く理解し、これからの保育・幼児教育の理想を大変豊かに思い描くことができる	保育・幼児教育の対象・歴史・現状・制度・内容・方法を深く理解し、これからの保育・幼児教育の理想を豊かに思い描くことができる	保育・幼児教育の対象・歴史・現状・制度・内容・方法を理解し、これからの保育・幼児教育の理想を思い描くことができる	保育・幼児教育の対象・歴史・現状・制度・内容・方法を一定程度理解し、これからの保育・幼児教育の理想を思い描くことができる	保育・幼児教育の対象・歴史・現状・制度・内容・方法を理解が不足し、これからの保育・幼児教育の理想のあり方を思い描くことに至らない
3. 国内外での実習と卒業研究に取り組みこつて身につく、課題を見出し解決する力と論理的思考力	国内の実習とその準備に取り組むことで、保育・幼児教育における課題を見出し、その課題を根拠を持って論理的に思考しながら解決することができる	国内外の実習やその準備に取り組むことで、保育・幼児教育における課題を大変的確に見出し、豊富な客観的根拠を持って論理的に思考し、その課題を場面に応じて適切に解決することができる	国内外の実習やその準備に取り組むことで、保育・幼児教育における課題を的確に見出し、客観的根拠を持って論理的に思考し、その課題を適切に解決することができる	国内の実習とその準備に取り組むことで、保育・幼児教育における課題を見出し、その課題を根拠を持って論理的に思考しながら解決することができる	国内の実習とその準備に取り組むことで、保育・幼児教育における課題を一定程度見出し、その課題を論理的に思考してやっとな解決することができる	国内の実習とその準備に取り組むが、保育・幼児教育における課題を見出すに至らず、論理的な思考に欠け、課題の解決が出来ない
4. 多文化共生社会に生きる子どもと保護者の支援を行うのに必要な異文化受容能力	—	—	—	—	—	—
5. グローバル時代に対応できる日本語及び英語を中心とする外国語による高いコミュニケーション能力	—	—	—	—	—	—

※「海外保育フィールド・スタディ」と「海外幼児教育インターンシップ」については、「演習科目」のルーブリックを参照

演習科目のルーブリック						
学修指標 (DP)	学修目標の説明	AA	A	B	C	F
1. 国際社会で活躍するために必要な幅広い視野と知識と教養	諸外国の保育・幼児教育に関する知識、幅広い視野と教養を持ち、国際社会において保育者として活躍することが出来る能力を持つ	諸外国の保育・幼児教育に関する知識、幅広い視野と教養を大変豊富に持ち、国際社会において保育者として多様な活躍することが出来る豊かな能力を持つ	諸外国の保育・幼児教育に関する知識、幅広い視野と教養を豊富に持ち、国際社会において保育者として活躍することが出来る豊かな能力を持つ	諸外国の保育・幼児教育に関する知識、幅広い視野と教養を持ち、国際社会において活躍することが出来る能力を持つ	諸外国の保育・幼児教育に関する知識、幅広い視野と教養を一定程度持ち、国際社会において保育者として活躍することが最低限可能な能力を持つ	諸外国の保育・幼児教育に関する知識、幅広い視野と教養が不足し、国際社会において保育者として活躍することができない能力を有していない
2. 各国の保育の比較を通して身につく、自らのより望ましい保育のあり方について考察する力	保育・幼児教育の対象・歴史・現状・制度・内容・方法を理解し、諸外国のそれらとの比較を通して自分の考えを持ち、これからの保育・幼児教育の理想を思い描くことができる	保育・幼児教育の対象・歴史・現状・制度・内容・方法を大変深く理解し、諸外国のそれらとの比較を通して根拠に基づいた確固たる自分の考えを持ち、これからの保育・幼児教育の理想を大変豊かに思い描くことができる	保育・幼児教育の対象・歴史・現状・制度・内容・方法を深く理解し、諸外国のそれらとの比較を通して根拠に基づいた自分の考えを持ち、これからの保育・幼児教育の理想を豊かに思い描くことができる	保育・幼児教育の対象・歴史・現状・制度・内容・方法を理解し、諸外国のそれらとの比較を通して自分の考えを持ち、これからの保育・幼児教育の理想を思い描くことができる	保育・幼児教育の対象・歴史・現状・制度・内容・方法を一定程度理解し、諸外国のそれらとの比較を通して自分の程度自分の考えを持ち、これからの保育・幼児教育の理想を思い描くことができる	保育・幼児教育の対象・歴史・現状・制度・内容・方法を理解が不足し、諸外国のそれらとの比較を通して自分の考えを持つに至らず、これからの保育・幼児教育の理想のあり方を思い描くことができない
3. 国内外での実習と卒業研究に取り組むこつて身につく、課題を見出し解決する力と論理的思考力	国内外の実習やその準備、卒業研究に取り組むこつて、グローバル及びローカルな視点における課題を見出し、根拠を持って論理的に思考し、その課題を解決することができる	国内外の実習やその準備、卒業研究に取り組むこつて、グローバル及びローカルな視点における課題を大変的確に見出し、豊富な客観的根拠を持って論理的に思考し、その課題を場面に応じて適切に解決することができる	国内外の実習やその準備、卒業研究に取り組むこつて、グローバル及びローカルな視点における課題を的確に見出し、客観的根拠を持って論理的に思考し、その課題を適切に解決することができる	国内外の実習やその準備、卒業研究に取り組むこつて、グローバル及びローカルな視点における課題を見出し、根拠を持って論理的に思考し、その課題を解決することができる	国内外の実習やその準備、卒業研究に取り組むこつて、グローバル及びローカルな視点における課題を一定程度見出し、論理的に思考し、その課題をやっとな解決することができる	国内外の実習やその準備、卒業研究に取り組むが、グローバル及びローカルな視点における課題を見出すに至らず、論理的な思考に欠け、課題の解決が出来ない
4. 多文化共生社会に生きる子どもと保護者の支援を行うのに必要な異文化受容能力	多文化共生社会における保育・幼児教育・保護者支援をするにあたり、自己の文化と様々な文化の共通性や差に複合的な理解があり、それを受容することができる	多文化共生社会における保育・幼児教育・保護者支援をするにあたり、自己の文化と様々な文化の共通性や差に複合的で大変豊富な理解があり、それを深い共感を伴い受容することができる	多文化共生社会における保育・幼児教育・保護者支援をするにあたり、自己の文化と様々な文化の共通性や差に複合的で豊富な理解があり、それを共感を伴い受容することができる	多文化共生社会における保育・幼児教育・保護者支援をするにあたり、自己の文化と様々な文化の共通性や差に複合的な理解があり、それを受容することができる	多文化共生社会における保育・幼児教育・保護者支援をするにあたり、自己の文化と様々な文化の共通性や差に複合的な理解が一定程度あり、それを受容することが最低限できる	多文化共生社会における保育・幼児教育・保護者支援をするにあたり、自己の文化と様々な文化の共通性や差に複合的な理解が不足し、それを受容することができない、または受容するに至らない
5. グローバル時代に対応できる日本語及び英語を中心とする外国語による高いコミュニケーション能力	グローバル時代の高度な言語コミュニケーションに対応できる実践的な語学力を身につける。	言語でのコミュニケーションにおいて、母国語と外国語の差異を踏まえた豊富な多様な知識を有し、4技能を統合し様々な状況に応じた的確かつ多彩な高次元での意思疎通が無難なく円滑にできる	言語でのコミュニケーションにおいて、母国語と外国語の差異を踏まえた知識を有し、4技能を統合し様々な状況に応じた的確かつ多彩な高次元での意思疎通が円滑にできる	言語でのコミュニケーションにおいて、母国語と外国語の知識を有し、4技能を統合し様々な状況に応じた意思疎通ができる	言語でのコミュニケーションにおいて、母国語と外国語の知識を一定程度有し、4技能を統合し様々な状況に応じた最低限の意思疎通ができる	言語でのコミュニケーションにおいて、母国語と外国語の知識が不足し、4技能を統合した様々な状況に応じた意思疎通ができない

カリキュラムマップ

○保育学科

◎深い関連がある、○関連がある

科目群	科目	科目ナンバー	主体的に学ぼうとする力	協同的に学び合う力	知識・技能	思考力、判断力、表現力
目的に 関する 科目群 ・目	教育原理	OH12S0001	◎		◎	○
	保育原理	OH12S0002	◎		◎	○
	子ども家庭福祉Ⅰ	OH12S0003	◎		◎	○
	子ども家庭福祉Ⅱ（独自科目）	OH12S0004	◎		◎	○
	社会福祉	OH11S0001	◎		◎	○
	子ども家庭支援論	OH22S0001	◎		◎	○
	社会的養護Ⅰ	OH21S0002	◎		◎	○
	社会的養護Ⅱ	OH22S0002	○		◎	◎
	保育者論	OH11S0002	◎		◎	○
	教育概論	OH21S0003	◎		◎	○
理解・ 保育 に関する 科目群 ・目	教育制度	OH41S0001	◎		◎	○
	発達心理学	OH11S0101	◎		◎	○
	子ども家庭支援の心理学	OH32S0101	◎		◎	○
	子ども理解の理論と方法	OH21S0101	◎		◎	○
	教育心理学	OH31S0101	◎		◎	○
	特別支援基礎論	OH21S0102	◎		◎	○
	保幼小連携基礎論	OH11S0102	◎		◎	○
	保幼小連携総論	OH41S0101	○		◎	◎
	教育・保育学特講Ⅰ	OH32S0102	◎		◎	○
	教育・保育学特講Ⅱ	OH41S0102	○		◎	◎
教育・ 保育の 内容・ 方法に 関する 科目群	教育概論	OH22S0201	◎		◎	○
	保育カリキュラム論	OH32S0201	◎		◎	○
	保育内容総論	OH11S0201	◎		◎	○
	保育内容指導法（健康）	OH32S0202	◎		◎	○
	保育内容指導法（人間関係）	OH22S0202	◎		◎	○
	保育内容指導法（環境）	OH12S0201	◎		◎	○
	保育内容指導法（音楽）	OH12S0202	◎		◎	○
	保育内容指導法（表現）	OH22S0203	◎		◎	○
	国語科教育法	OH22S0204	○		◎	◎
	社会科教育法	OH32S0203	○		◎	◎
特別 支援 教育に 関する 科目群	算数科教育法	OH22S0205	○		◎	◎
	理科教育法	OH32S0204	○		◎	◎
	生活科教育法	OH22S0206	○		◎	◎
	音楽科教育法	OH42S0201	○		◎	◎
	図画工作科教育法	OH22S0207	○		◎	◎
	家庭科教育法	OH42S0202	○		◎	◎
	体育科教育法	OH32S0205	○		◎	◎
	英語科教育法	OH42S0203	○		◎	◎
	道徳教育の指導法	OH21S0201	○		◎	◎
	特別活動・総合的な学習の時間の指導法	OH41S0201	○		◎	◎
体 験 学 習 科 目 群	生徒・進路指導論	OH42S0204	◎		◎	○
	教育の方法	OH21S0202	◎		◎	○
	ICT 活用の理論と実践	OH21S0203	◎		◎	○
	幼児と健康	OH31S0201	◎		◎	○
	幼児と人間関係	OH21S0204	◎		◎	○
	幼児と環境	OH11S0202	◎		◎	○
	幼児と音楽	OH11S0203	◎		◎	○
	幼児と表現	OH21S0205	◎		◎	○
	国語	OH21S0206	◎		◎	○
	社会	OH31S0202	◎		◎	○
保 ・ 研 究 的 な 学 習 目 的	算数	OH21S0207	◎		◎	○
	理科	OH31S0203	◎		◎	○
	生活	OH21S0208	◎		◎	○
	音楽	OH41S0202	◎		◎	○
	図画工作	OH21S0209	◎		◎	○
	家庭	OH41S0203	◎		◎	○
	体育	OH31S0204	◎		◎	○
	英語	OH41S0204	◎		◎	○
	幼児音楽ⅠA	OH11S0204	◎		◎	○
	幼児音楽ⅠB	OH12S0203	◎		◎	○
保 ・ 研 究 的 な 学 習 目 的	幼児音楽ⅡA	OH31S0205	◎		◎	○
	幼児音楽ⅡB	OH32S0206	◎		◎	○
	幼児造形Ⅰ	OH42S0204	◎		◎	○
	幼児造形Ⅱ	OH32S0207	◎		◎	○
	幼児体育Ⅰ	OH11S0205	◎		◎	○
	幼児体育Ⅱ	OH31S0206	◎		◎	○
	児童文化	OH21S0210	○		◎	◎
	子どもの保健	OH31S0207	◎		◎	○
	子どもの健康と安全	OH32S0208	○		◎	◎
	子どもの食と栄養Ⅰ	OH31S0208	◎		◎	○
保 ・ 研 究 的 な 学 習 目 的	子どもの食と栄養Ⅱ	OH32S0209	○		◎	◎
	障害児保育	OH32S0210	○		◎	◎
	乳児保育Ⅰ	OH22S0208	◎		◎	○
	乳児保育Ⅱ	OH31S0209	◎		◎	○
	乳児保育Ⅲ（独自科目）	OH41S0205	◎		◎	○
	教育相談A	OH42S0205	◎		◎	○
	教育相談B	OH42S0206	◎		◎	○
	子育て支援	OH41S0206	○		◎	◎
	医療保育Ⅰ	OH22S0209	◎		◎	○
	医療保育Ⅱ	OH31S0210	◎		◎	○
保 ・ 研 究 的 な 学 習 目 的	多文化共生保育・教育論	OH21S0211	◎		◎	○
	特別支援教育論	OH22S0301	◎		◎	○
	知的障害児の心理・生理・病理	OH31S0301	◎		◎	○
	肢体不自由児の心理・生理・病理	OH31S0302	◎		◎	○
	聴覚障害児の心理・生理・病理	OH31S0303	◎		◎	○
	知的障害教育論Ⅰ	OH32S0301	○		◎	◎
	知的障害教育論Ⅱ	OH41S0301	○		◎	◎
	肢体不自由教育論Ⅰ	OH32S0302	○		◎	◎
	肢体不自由教育論Ⅱ	OH42S0301	○		◎	◎
	視覚障害教育論	OH32S0303	○		◎	◎
保 ・ 研 究 的 な 学 習 目 的	視覚障害児の心理・生理・病理	OH31S0304	◎		◎	○
	聴覚障害児の心理・生理・病理	OH42S0302	◎		◎	○
	発達障害の理解	OH41S0302	◎		◎	○
	障害障害教育論	OH31S0305	○		◎	◎
	聴覚障害教育論	OH42S0303	○		◎	◎
	重複障害等教育論	OH41S0303	○		◎	◎
	教育実習Ⅰ	OH12S1001	◎		◎	○
	教育実習Ⅱ	OH22S1001	◎		◎	○
	教育実習Ⅲ	OH32S1001	◎		◎	○
	教育実習Ⅳ	OH41S1001	◎		◎	○
教育実習Ⅴ	OH42S1001	◎		◎	○	
保 ・ 研 究 的 な 学 習 目 的	教育実習指導Ⅰ	OH11S1001	◎		◎	○
	教育実習指導Ⅱ	OH22S1002	◎		◎	○
	教育実習指導Ⅲ	OH32S1002	◎		◎	○
	教育実習指導Ⅳ	OH41S1002	◎		◎	○
	教育実習指導Ⅴ	OH42S1003	◎		◎	○
	教職実践演習（幼・小）	OH42S1002	○		◎	◎
	保育実習Ⅰ（保育所）	OH31S1001	◎		◎	○
	保育実習Ⅰ（施設）	OH22S1003	◎		◎	○
	保育実習Ⅱ	OH41S1004	◎		◎	○
	保育実習Ⅲ	OH41S1005	◎		◎	○
保 ・ 研 究 的 な 学 習 目 的	保育実習指導Ⅰ（保育所）	OH31S1002	◎		◎	○
	保育実習指導Ⅰ（施設）	OH22S1004	◎		◎	○
	保育実習指導Ⅱ	OH41S1006	◎		◎	○
	保育実習指導Ⅲ	OH41S1007	◎		◎	○
	保育実践演習	OH42S1003	◎		◎	○
	学校インターンシップ指導	OH31S1003	◎	○	◎	○
	学校インターンシップ	OH32S1003	◎		◎	○
	海外幼児教育インターンシップ	OH12S1002	◎		◎	○
	総合演習ⅠA	OH21S2001	◎		◎	○
	総合演習ⅠB	OH22S2001	◎		◎	○
保 ・ 研 究 的 な 学 習 目 的	総合演習ⅡA	OH31S2001	◎		◎	○
	総合演習ⅡB	OH32S2001	◎		◎	○
	卒業研究演習Ⅰ	OH41S2001	◎		◎	○
	卒業研究演習Ⅱ	OH42S2001	◎		◎	○
	卒業研究	OH42S2002	◎		◎	○

○国際教養こども学科

区分	授業科目	ナンバリングコード	1年		2年		3年		4年		1. 国際社会で活躍するために必要な幅広い視野と知識と教養	2. 各国の優越の比較を通じて身につく、自らより望ましい教育のあり方について考察する力	3. 国内外での実習と卒業者の支援のあり方について考察する力	4. 多文化共生社会に生きる子どもと保護者の支援を行うのに必要な力、及び異文化変容能力	5. グローバル時代に対応できる日本語及び英語を中心とする外国語などによる高いコミュニケーション能力	
			前期	後期	前期	後期	前期	後期	前期	後期						
こども教育科目	保育原理	OK11S0001	○								◎	○				
	教育原理	OK12S0002		○							◎	○				
	子ども家庭福祉	OK12S0003		○							◎	○				
	社会福祉	OK11S0004	○								◎	○				
	子ども家庭支援論	OK22S0005				○					◎	○				
	社会的養護Ⅰ	OK21S0006				○					◎	○				
	社会的養護Ⅱ	OK22S0007				○					◎	○		○		
	保育者論	OK12S0008			○						◎	○				
	教育制度	OK41S0009								○	◎	○				
	発達心理学	OK11S0010	○								◎	○				
	子ども家庭支援の心理学	OK22S0011				○					◎	○				
	子ども理解の理論と方法	OK21S0012				○					◎	○				
	教育心理学	OK42S0013								○	◎	○				
	特別支援基礎論	OK21S0014			○						◎	○				
	保育カリキュラム論	OK42S0015								○	◎	○				
	保育内容総論	OK11S0016	○								◎	○				
	保育内容指導演法(健康)	OK22S0101					○				◎	○			◎	
	保育内容指導演法(人間関係)	OK22S0102					○				◎	○			◎	
	保育内容指導演法(運動)	OK12S0103			○						◎	○			◎	
	保育内容指導演法(音楽)	OK12S0104			○						◎	○			◎	
	保育内容指導演法(表現)	OK22S0105					○				◎	○			◎	
	教育の方法	OK21S0017				○					◎	○				
	幼児と健康	OK21S0201				○					◎	○				
	幼児と人間関係	OK21S0202				○					◎	○				
	幼児と環境	OK11S0003	○								◎	○				
	幼児と言葉	OK11S0004	○								◎	○				
	幼児と芸術	OK21S0005				○					◎	○				
	幼児音楽A	OK11S0006	○								◎	○			◎	
	幼児音楽B	OK12S0007			○						◎	○			◎	
	幼児音楽C	OK21S0011				○					◎	○			◎	
	幼児音楽D	OK22S0012					○				◎	○			◎	
	幼児造形A	OK11S0008	○								◎	○			◎	
	幼児造形B	OK12S0009			○						◎	○			◎	
	幼児体育A	OK11S0010	○								◎	○			◎	
	幼児体育B	OK12S0011			○						◎	○			◎	
	児童文化	OK41S012								○	◎	○			◎	
	子どもの保健	OK21S0018			○						◎	○				
	子どもの健康と安全	OK22S0019				○					◎	○				
	子どもの食と栄養	OK21S0020			○						◎	○				
	障害児保育	OK22S0021					○				◎	○			◎	
	乳児保育Ⅰ	OK22S0022					○				◎	○			◎	
	乳児保育Ⅱ	OK41S0023								○	◎	○			◎	
	教育相談	OK42S0024									◎	○				
	子育て支援	OK41S0025								○	◎	○			◎	
	海外の保育	OK21S0301									◎	○				
	国際教養科目	多文化共生研究	OK11S1001	○								◎	○			◎
		地域研究Ⅰ オーストラリア	OK22S1002					○				◎	○			◎
		地域研究Ⅱ 日本	OK11S1003	○								◎	○			◎
		地域研究Ⅲ ヨーロッパ	OK21S1004				○					◎	○			◎
		地域研究Ⅳ アフリカ	OK21S1005				○					◎	○			◎
地域研究Ⅴ アジア		OK22S1006					○				◎	○			◎	
地域研究Ⅵ アメリカ		OK21S1007				○					◎	○			◎	
ことばのメカニズム		OK41S1101								○	◎	○			◎	
Teaching English for Children		OK11S1201									◎	○			◎	
チームビルディング実践		OK21S1102	○								◎	○			◎	
Study Abroad Preparation		OK22S1301									◎	○			◎	
Basic Communication in English I		OK11S1103	○								◎	○			◎	
Basic Communication in English II		OK12S1104			○						◎	○			◎	
Intermediate Communication in English I		OK21S1105			○						◎	○			◎	
Intermediate Communication in English II		OK22S1106				○					◎	○			◎	
実習科目	海外語学研修	OK33S1302						○			◎	○			◎	
	海外保育留学	OK33S1303						○			◎	○			◎	
	国際教養総論	OK41S1304							○		◎	○			◎	
	教育実習入門	OK12S2001		○							◎	○			◎	
	教育実習Ⅰ	OK22S2003				○					◎	○			◎	
	教育実習Ⅱ	OK42S2005							○		◎	○			◎	
	教育実習指導Ⅰ	OK21S2002			○						◎	○			◎	
	教育実習指導Ⅱ	OK41S2004							○		◎	○			◎	
	教職実践演習(幼)	OK42S2006							○		◎	○			◎	
	保育実践演習	OK41S2109								○	◎	○			◎	
	保育実習Ⅰ(保育所)	OK32S2102							○		◎	○			◎	
	保育実習Ⅰ(施設)	OK32S2104							○		◎	○			◎	
	保育実習Ⅱ	OK41S2106							○		◎	○			◎	
	保育実習Ⅲ	OK41S2108							○		◎	○			◎	
	保育実習指導Ⅰ(保育所)	OK32S2101							○		◎	○			◎	
保育実習指導Ⅰ(施設)	OK32S2103							○		◎	○			◎		
保育実習指導Ⅱ	OK41S2105							○		◎	○			◎		
保育実習指導Ⅲ	OK41S2107							○		◎	○			◎		
海外保育フィールド・スタディ	OK11S2201	○→								◎	○			◎		
海外幼児教育インターンシップ	OK12S2202		○							◎	○			◎		
演習科目	総合演習A	OK21S3001				○					◎	○			◎	
	総合演習B	OK22S3002					○				◎	○			◎	
	卒業研究演習Ⅰ	OK41S3101							○		◎	○			◎	
	卒業研究演習Ⅱ	OK42S3102								○	◎	○			◎	
	卒業研究	OK42S3103								○	◎	○			◎	

共通教育科目

教養科目(桜花学)で女性としての生き方を考え、基礎科目と併せて、学び続ける社会人としての基礎力を養う。

教養科目(桜花学)

基礎科目

健康・スポーツ関係

数量的スキル・情報リテラシー関係

社会貢献・職業体験関係

学士課程1年次		学士課程2年次		学士課程3年次		学士課程4年次	
前期	後期	前期	後期	前期	後期	前期	後期
<p>自分を知る OK11L0001 現代社会と女性 OK11L0002 女性とジェンダー OK11L0003 女性と家庭教育 人間を知る OK11L0101 芸術の世 OK11L0102 文学の世 OK11L0103 心の探求 OK11L0104 生き方の探求</p>	<p>社会を知る OK12L0201 生活と経済 OK12L0202 地域社会 OK12L0203 人間と歴史 世界を知る OK12L0301 異文化理 OK12L0302 日本の文 OK12L0303 国際関係 OK12L0304 グローバル社会と宗教</p>	<p>自然を知る OK21L0401 環境の科学 OK21L0402 食と生命の科学 OK21L0403 生き物の社会</p>					
	<p>OK12K1001 スポーツ健康論</p>		<p>OK22K1001 スポーツI OK22K1002 スポーツII</p>				
<p>OK11K1101 コンピュータI</p>	<p>OK12K1101 コンピュータII</p>		<p>OK22K1102 情報社会論 OK22K1101 社会調査法 OK21K1101 統計学</p>				
	<p>OK12K1205 ボランティア(海外)</p>						
		<p>OK21K1203 海外英語資格実習</p>					
		<p>OK21K1201 インターシップ(国内)A</p>					
		<p>OK21K1202 インターシップ(国内)B</p>					
		<p>OK12K1201 インターシップ(海外)A</p>		<p>OK31K1201 NGO・NPO論</p>			
		<p>OK12K1202 インターシップ(海外)B</p>		<p>OK31K1202 現代社会と企業</p>			
		<p>OK12K1203 インターシップ(海外)C</p>		<p>OK31K1203 地域協力演習</p>			
		<p>OK12K1204 インターシップ(海外)D</p>					

教育・保育の内容・方法に関する科目

OH11S0201 保育内容 総論	OH12S0202 保育内容 指導法(言葉)	OH21S0202 教育の方法	OH22S0201 教育課程 論	OH32S0201 保育カリュ キラム論	
OH11S0203 幼児と言葉		OH21S0203 ICT活用の 理論と実践			
		OH21S0206 国語	OH22S0204 国語科教育 法		
OH11S0202 幼児と環境	OH12S0201 保育内容 指導法(環境)	OH21S0204 幼児と人間 関係	OH22S0202 保育内容 指導法(人間 関係)	OH31S0202 社会	OH32S0203 社会科教育 法
		OH21S0208 生活	OH22S0206 生活科教育 法	OH31S0203 理科	OH32S0204 理科教育 法
		OH21S0211 多文化共 生保育・教育 論			
		OH21S0207 算数	OH22S0205 算数科教育 法		
		OH21S0201 道徳教育 の指導法			
OH11S0204 幼児音楽 I A	OH12S0203 幼児音楽 I B	OH21S0205 幼児と表現	OH22S0203 保育内容 指導法(表現)	OH31S0205 幼児音楽 II A	OH32S0206 幼児音楽 II B
OH11S0205 幼児体育 I	OH12S0204 幼児造形 I	OH21S0209 図画工作	OH22S0207 図画工作 科教育法	OH31S0206 幼児体育 II	OH32S0207 幼児造形 II
		OH21S0210 児童文化		OH31S0204 体育	OH32S0205 体育科教育 法
				OH31S0201 幼児と健康	OH32S0202 保育内容 指導法(健康)
				OH31S0207 子どもの 保健	OH32S0208 子どもの健 康と安全
				OH31S0208 食と栄養 I	OH32S0209 食と栄養 II
			OH22S0208 乳児保育 I	OH31S0209 乳児保育 II	
			医療保育 I	医療保育 II	障害児保 育

OH41S0204
英語

OH42S0203
英語科教育
法

OH41S0201
特別活動・
総合的な学
習の時間の
指導法

OH42S0204
生徒・進路
指導論

OH41S0202
音楽

OH42S0201
音楽科教育
法

OH41S0203
家庭

OH42S0202
家庭科教育
法

OH41S0205
乳児保育
III

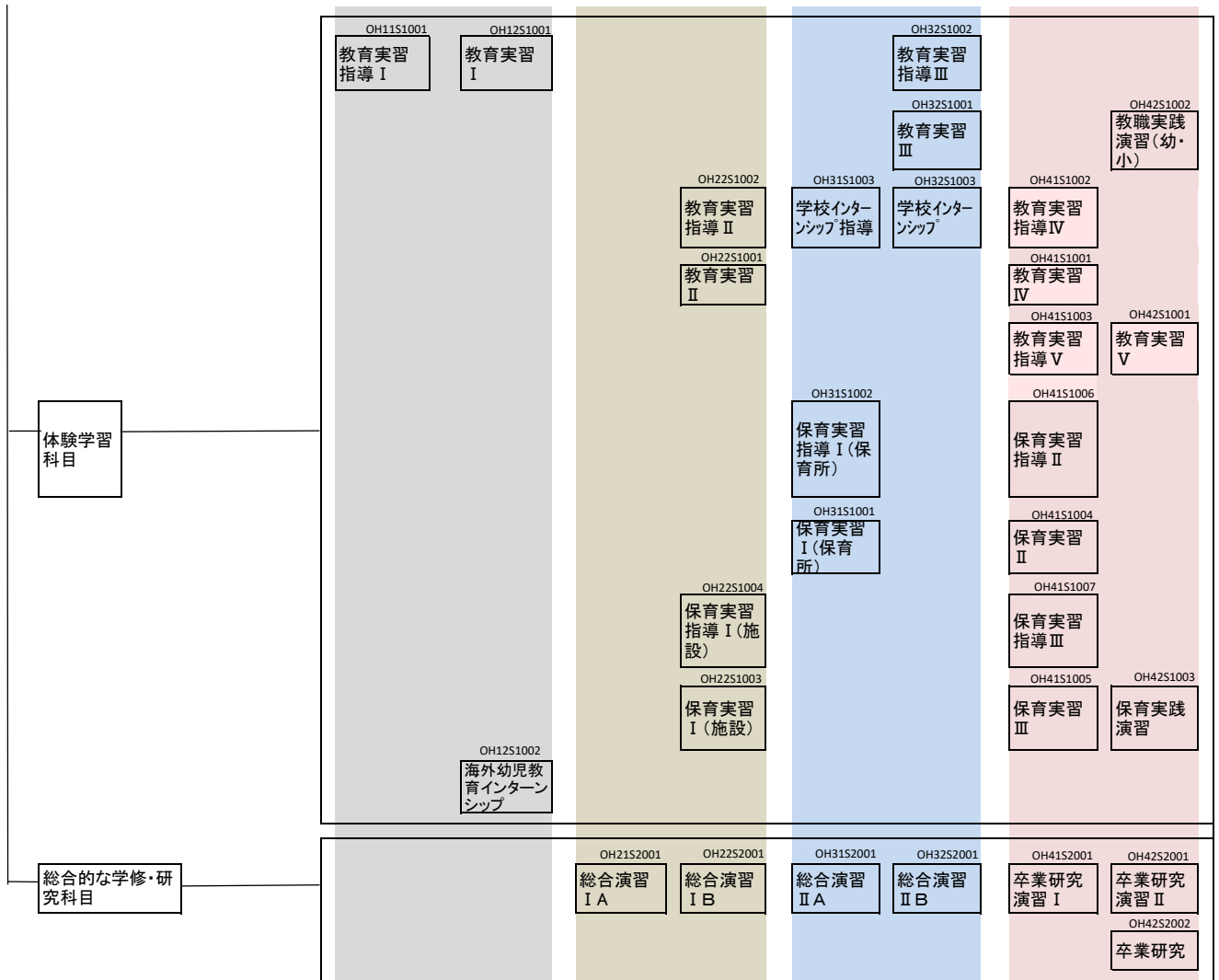
OH42S0205
教育相談
A

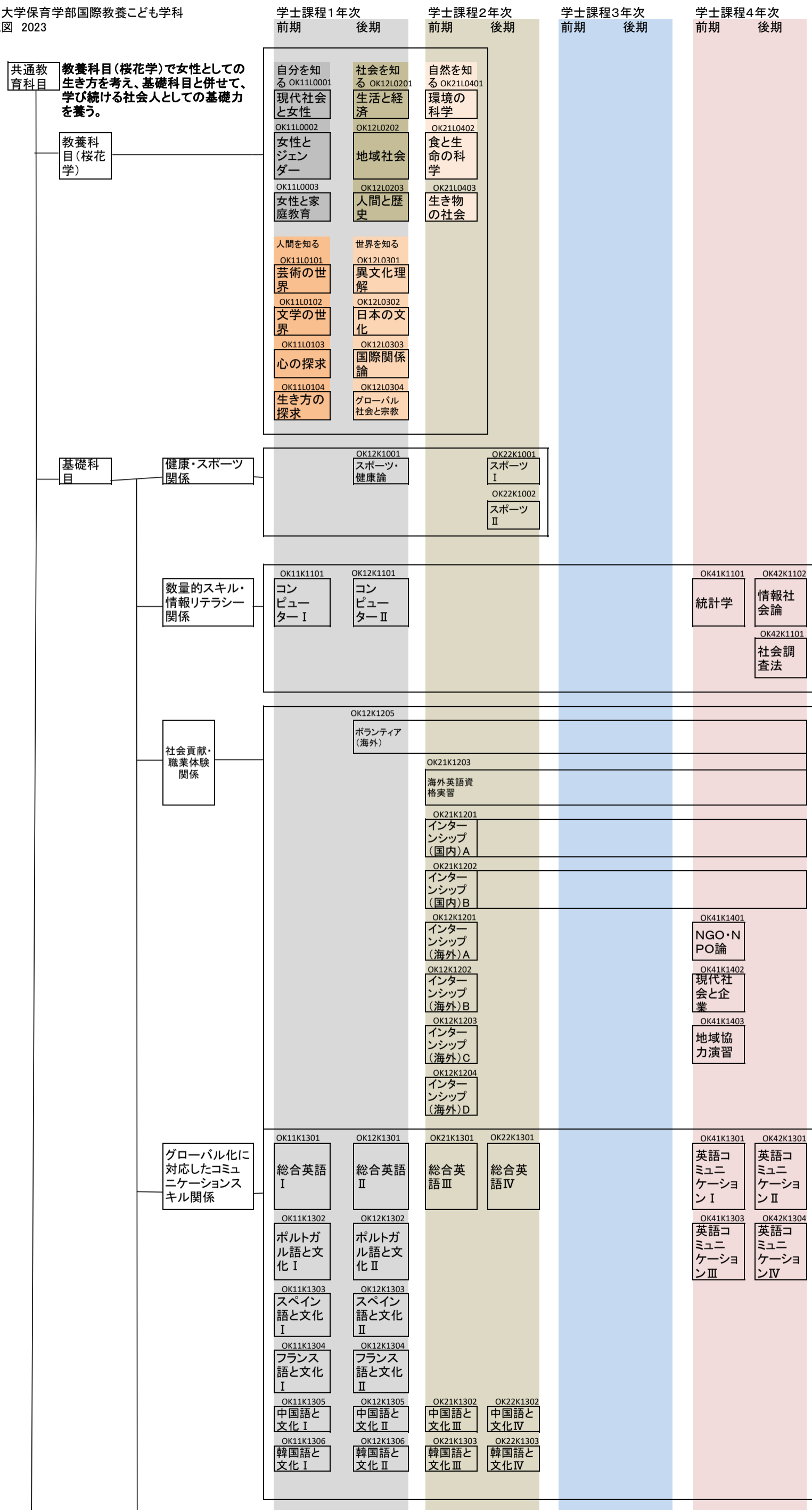
OH41S0206
子育て支
援

OH42S0206
教育相談

特別支援教育に関する科目

		OH22S0301 特別支援 教育論		OH41S0302 発達障害 の理解	
			OH31S0301 知的障害 児の心理・ 生理・病理	OH32S0301 知的障害 教育論 I	OH41S0301 知的障害 教育論 II
			OH31S0302 肢体不自 由児の心 理・生理・ 病理	OH32S0302 肢体不自 由教育論 I	OH41S0303 重複障害 等教育論
			OH31S0303 病弱児の 心理・生 理・病理	OH32S0303 病弱教育 論	OH42S0301 肢体不自 由教育論 II
			OH31S0304 視覚障害 児の心理・ 生理・病理		OH42S0302 聴覚障害 児の心理・ 生理・病理
			OH31S0305 視覚障害 教育論		OH42S0303 聴覚障害 教育論

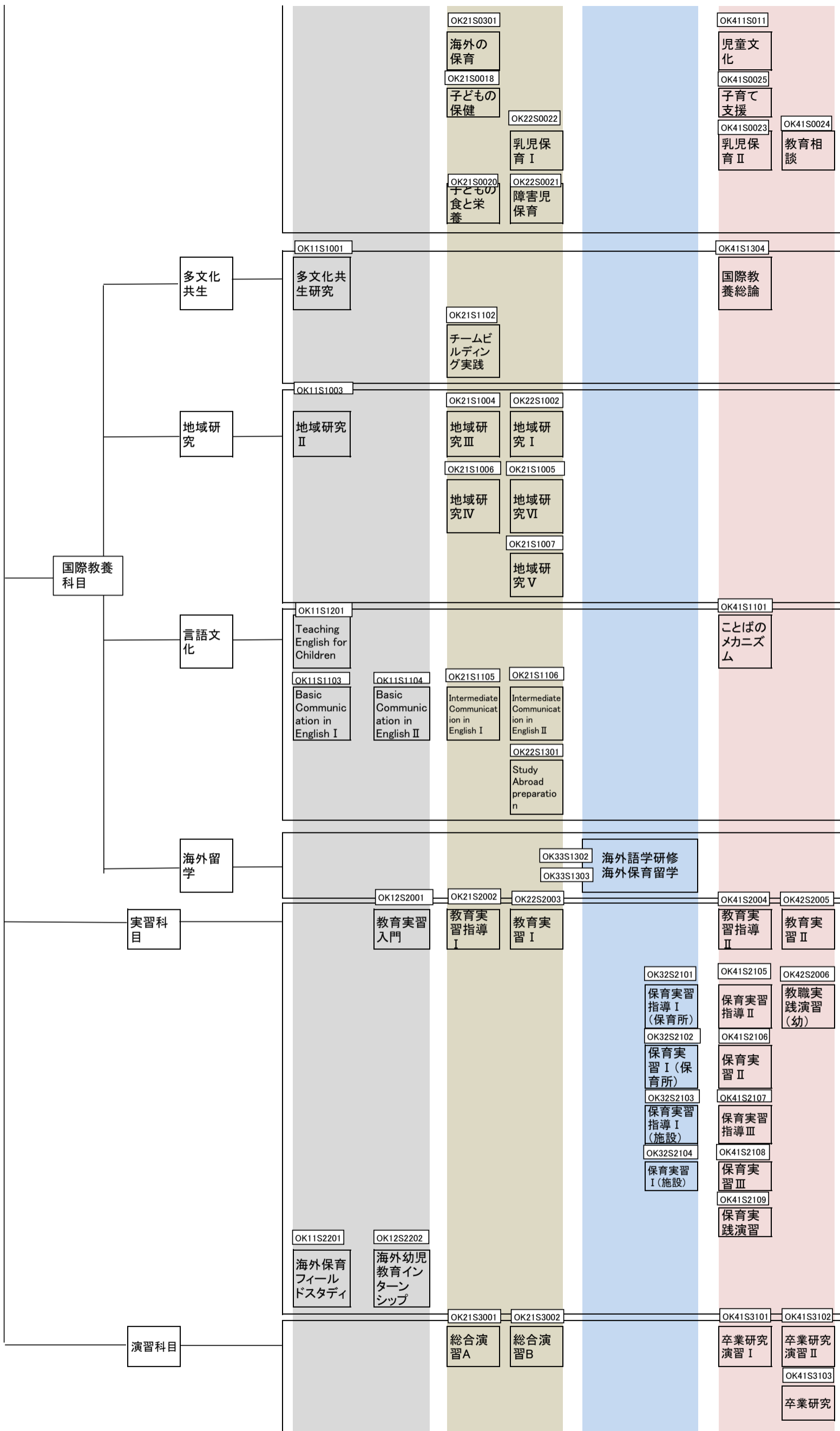




	総合	OK11K1401 基礎演習 I	OK12K1401 基礎演習 II	OK22K1401 日本国憲法			
				OK21K1401 海外研修A			
				OK21K1402 海外研修B			
エクステンション科目		OK00K2001 学長懇話会指定科目、他学部履修科目等	学長懇話会指定科目、他学部履修科目等	学長懇話会指定科目、他学部履修科目等	学長懇話会指定科目、他学部履修科目等	学長懇話会指定科目、他学部履修科目等	学長懇話会指定科目、他学部履修科目等

専門教育科目
教育・保育の専門職養成に関わる知識、こども理解、保育方法・教育技術を身につける。国際的視野に基づく教養を身につける。

こども教育科目	関連教育科目						
	発達関係科目	OK11S0010 発達心理学		OK22S0011 子どもと家庭支援の心理学			
			OK21S0012 子ども理解の理論と方法				
	発達環境関係						OK41S0009 教育制度
	制度						
	家庭・地域			OK22S0005 子ども家庭支援論			
	福祉	OK11S0004 社会福祉	OK12S0003 子ども家庭福祉				
	専攻科目						
	教育・保育の基礎および専門職論	OK11S0001 保育原理	OK12S0008 保育者論	OK21S0006 社会的養護 I			
			OK12S0002 教育原理	OK21S0014 特別支援基礎論			OK42S0013 教育心理学
教育・保育の内容・方法に関する科目	OK11S0016 保育内容総論		OK22S0007 社会的養護 II				
	OK11S0003 幼児と環境		OK21S0201 幼児と健康				
	OK11S0004 幼児と言葉		OK21S020 幼児と人間関係				
			OK21S0005 幼児と表現				
		OK12S0103 保育内容指導法(環境)		OK22S0101 保育内容指導法(健康)			
				OK22S0102 保育内容指導法(人間関係)			
		OK12S0104 保育内容指導法(言葉)	OK21S0017 教育の方法	OK22S010 保育内容指導法(表現)		OK42S0015 保育カリキュラム論	
				OK22S0019 子どもの健康と安全			
基礎的・専門的知識・技術の形成科	OK11S0008 幼児造形 A	OK12S0009 幼児造形 B					
	OK11S0010 幼児体育 A	OK11S0011 幼児体育 B					
	OK11S0006 幼児音楽 A	OK12S0007 幼児音楽 B	OK21S0011 幼児音楽 C	OK22S0012 幼児音楽 D			



免許状・資格等の取得(保育学科)

I. 幼稚園教諭1種免許状の取得

本学で教育職員免許の幼稚園教諭1種免許状の取得をする場合、学士の学位を取得し、以下の指定する保育学部保育学科の基礎教育科目並びに専門教育科目を履修しなければなりません。

1. 基礎資格
学士の学位を有すること。
2. 基礎教育科目での履修（教育職員免許法施行規則に定める科目）

免許法施行規則に定める科目及び単位数		本学の授業科目と単位数		必要な単位数
科目	単位	科目	単位	単位
日本国憲法	2	日本国憲法	2	2
体育	2	スポーツ健康論	2	1
		スポーツⅠ	1	1
		スポーツⅡ	1	
外国語コミュニケーション	2	総合英語Ⅰ	1	2
		総合英語Ⅱ	1	
数理、データ活用及び人工知能に関する科目又は情報機器の操作	2	コンピュータⅠ	1	2
		コンピュータⅡ	1	

3. 専門教育科目での履修
 - a. 領域及び保育内容の指導法に関する科目

免許法施行規則に定める科目及び単位数			本学の授業科目と単位数		必要な単位数
区分	科目	単位	科目	単位	単位
領域に関する専門事項	健康	16	幼児と健康	1	5
	人間関係		幼児と人間関係	1	
	環境		幼児と環境	1	
	言葉		幼児と言葉	1	
	表現		幼児と表現	1	
上記科目に含まれる内容を合わせた内容に係る科目その他上記科目に準ずる内容の科目			/		
保育内容及び指導法の活用情報を含む。	保育内容総論	16	保育内容総論	2	2
	保育内容指導法（健康）		保育内容指導法（健康）	2	2
	保育内容指導法（人間関係）		保育内容指導法（人間関係）	2	2
	保育内容指導法（環境）		保育内容指導法（環境）	2	2
	保育内容指導法（言葉）		保育内容指導法（言葉）	2	2
	保育内容指導法（表現）		保育内容指導法（表現）	2	2
	保育内容指導法（表現）		保育内容指導法（表現）	2	2

b. 教育の基礎的理解に関する科目

免許法施行規則に定める科目及び単位数			本学の授業科目と単位数		必要な単位数
区分	科目	単位	科目	単位	単位
教育の基礎的理解に関する科目	教育の理念並びに教育に関する歴史及び思想	10	教育原理	2	2
	教職の意義及び教員の役割・職務内容（チーム学校運営への対応を含む。）		保育者論	2	2
	教育に関する社会的、制度的又は経営的事項（学校と地域との連携及び学校安全への対応を含む。）		教育制度	2	2
	幼児、児童及び生徒の心身の発達及び学習の過程		教育心理学	2	2
	特別の支援を必要とする幼児、児童及び生徒に対する理解		特別支援基礎論	1	1
	教育課程の意義及び編成の方法（カリキュラム・マネジメントを含む。）		保育カリキュラム論	2	2
の道徳、相談法等及び総合的な学習の指導、時間教育等	教育の方法及び技術（情報機器及び教材の活用を含む。）	4	教育の方法	2	2
	幼児理解の理論及び方法		子ども理解の理論と方法	2	2
	教育相談（カウンセリングに関する基礎的な知識を含む。）の理論及び方法		教育相談A	1	1
教育実践に関する科目	教育実習	7	教育実習指導Ⅰ	1	6
			教育実習指導Ⅲ	1	
	教育実習Ⅰ		1		
	教育実習Ⅲ		3		
学校体験活動					
教職実践演習			教職実践演習（幼・小）	2	2

c. 大学が独自に設定する科目

施行規則に定める科目区分等		本学の授業科目と単位数		必要な単位数
		科目	単位	単位
大学が独自に設定する科目	14	発達心理学	2	※1
		保幼小連携基礎論	1	
		保幼小連携総論	1	
		児童文化	2	
		幼児音楽ⅠA	2	
		幼児音楽ⅠB	2	
		幼児造形Ⅰ	1	
		幼児体育Ⅰ	1	

※1「大学が独自に設定する科目」と最低修得単位を超えて履修した「領域及び保育内容の指導法に関する科目」又は「教育の基礎的理解に関する科目」「道徳、総合的な学習の時間等の指導法及び生徒指導、教育相談等に関する科目」「教育実践に関する科目」について、併せて14単位以上を修得

II. 小学校教諭1種免許状の取得

本学で小学校教諭1種免許状の取得をする場合、学士の学位を取得し、以下の指定する保育学部保育学科の基礎教育科目並びに専門教育科目を履修するとともに、「介護等の体験」を行わなければなりません。

1. 基礎資格
学士の学位を有すること。
2. 基礎教育科目での履修（教育職員免許法施行規則に定める科目）

免許法施行規則に定める科目及び単位数		本学の授業科目と単位数		必要な単位数
科目	単位	科目	単位	単位
日本国憲法	2	日本国憲法	2	2
体育	2	スポーツ健康論	2	1
		スポーツⅠ	1	1
		スポーツⅡ	1	
外国語コミュニケーション	2	総合英語Ⅰ	1	2
		総合英語Ⅱ	1	
数理、データ活用及び人工知能に関する科目又は情報機器の操作	2	コンピュータⅠ	1	2
		コンピュータⅡ	1	

*幼稚園教諭1種免許状と共通ですので、重複して履修する必要はありません。

3. 専門教育科目での履修
 - a. 教科及び教科の指導法に関する科目

免許法施行規則に定める科目及び単位数		本学の授業科目と単位数		必要な単位数	
区分	科目	単位	科目	単位	
教科に関する専門的事項	国語（書写含む。）	30	国語	1	10
	社会		社会	1	
	算数		算数	1	
	理科		理科	1	
	生活		生活	1	
	音楽		音楽	1	
	図画工作		図画工作	1	
	家庭		家庭	1	
	体育		体育	1	
	外国語		英語	1	
教科及び教科の指導法に関する科目における複数の事項を合わせた内容に係る科目					
各教科の指導法（含む。情報通信技術の活用を）	国語科教育法	30	国語科教育法	2	2
	社会科教育法		社会科教育法	2	2
	算数科教育法		算数科教育法	2	2
	理科教育法		理科教育法	2	2
	生活科教育法		生活科教育法	2	2
	音楽科教育法		音楽科教育法	2	2
	図画工作科教育法		図画工作科教育法	2	2
	家庭科教育法		家庭科教育法	2	2
	体育科教育法		体育科教育法	2	2
英語科教育法	英語科教育法	2	2		

b. 教育の基礎的理解に関する科目

免許法施行規則に定める科目及び単位数		本学の授業科目と単位数		必要な単位数	
区分	科目	単位	科目	単位	
教育の基礎的理解に関する科目	教育の理念並びに教育に関する歴史及び思想	10	教育原理	2	2
	教職の意義及び教員の役割・職務内容（チーム学校運営への対応を含む。）		教育職論	2	2
	教育に関する社会的、制度的又は経営的事項（学校と地域との連携及び学校安全への対応を含む。）		教育制度	2	2
	幼児、児童及び生徒の心身の発達及び学習の過程		教育心理学	2	2
	特別の支援を必要とする幼児、児童及び生徒に対する理解		特別支援基礎論	1	1
	教育課程の意義及び編成の方法（カリキュラム・マネジメントを含む。）		教育課程論	2	2
道徳、徒指導、総合的な学習の時間等の指導法及び生徒指導、教育相談等に関する科目	道徳の理論及び指導法	10	道徳教育の指導法	2	2
	総合的な学習の時間の指導法		特別活動・総合的な学習の時間の指導法	2	2
	特別活動の指導法				
	教育の方法及び技術		教育の方法	2	2
	情報通信技術を活用した教育の理論及び方法		ICT活用の理論と実践	1	1
	生徒指導の理論及び方法		生徒・進路指導論	2	2
	教育相談（カウンセリングに関する基礎的な知識を含む。）の理論及び方法		教育相談A	1	1
			教育相談B	1	1
進路指導及びキャリア教育の理論及び方法					
教育実践に関する科目	教育実習	7	教育実習指導Ⅱ	1	6
			教育実習指導Ⅳ	1	
			教育実習Ⅱ	1	
			教育実習Ⅳ	3	
学校体験活動					
教職実践演習	教職実践演習（幼・小）	2	2		

*幼稚園教諭1種免許状との共通科目は、重複して履修する必要はありません。

c. 大学が独自に設定する科目

施行規則に定める科目区分等		本学の授業科目と単位数		必要な単位数
		科目	単位	単位
大学が独自に設定する科目	2	学校インターンシップ指導	1	※1
		学校インターンシップ	1	

※1「大学が独自に設定する科目」と最低修得単位を超えて履修した「教科及び教科の指導法に関する科目」又は「教育の基礎的理解に関する科目」「教育実践に関する科目」について、併せて2単位以上を修得

Ⅲ. 特別支援学校教諭1種免許状(知的障害者・肢体不自由者・病弱者)の取得

本学で特別支援学校教諭1種免許状(知的障害者・肢体不自由者・病弱者)の取得をする場合、小学校教諭1種免許状を取得見込みであり、以下の指定する保育学部保育学科の専門教育科目を履修しなければなりません。

1. 特別支援教育に関する科目

免許法施行規則に定める科目及び単位数		本学の授業科目と単位数		必要な単位数	
区分	科目	単位	科目	単位	
	特別支援教育の基礎理論に関する科目	2	特別支援教育論	2	
特別支援教育領域に関する科目	心身に障害のある幼児、児童又は生徒の心理、生理及び病理に関する科目	16	知的障害児の心理・生理・病理	2	16
			肢体不自由児の心理・生理・病理	2	
			病弱児の心理・生理・病理	2	
	知的障害教育論Ⅰ		2		
	知的障害教育論Ⅱ		2		
	肢体不自由教育論Ⅰ		2		
	肢体不自由教育論Ⅱ		2		
	病弱教育論		2		
ななる免許状特別に定められること以外の領域に関する科目	心身に障害のある幼児、児童又は生徒の心理、生理及び病理に関する科目	5	視覚障害児の心理・生理・病理	1	6
			聴覚障害児の心理・生理・病理	1	
			発達障害の理解	1	
	視覚障害教育論		1		
	聴覚障害教育論		1		
	重複障害等教育論		1		
	心身に障害のある幼児、児童又は生徒の教育課程及び指導法に関する科目				
心身に障害のある幼児、児童又は生徒についての教育実習	3	教育実習指導Ⅴ	1	3	
		教育実習Ⅴ	2		

IV. 保育士資格の取得

本学で保育士資格を取得する場合、児童福祉法施行規則（保育士養成所指定基準）に定める次の要件を充たすよう基礎教育科目並びに専門教育科目を履修しなければなりません。

1. 基礎教育科目での履修

指定保育士養成施設指定基準における要件			本学の授業科目と単位数		必要な単位数
系列	教 科 目	単 位	教 科 目	単 位	単 位
教養科目	外国語、体育以外の科目	6以上	現代社会と女性	2	2以上
			女性と家庭教育	2	
			女性とジェンダー	2	
			コンピュータⅠ	1	4
			コンピュータⅡ	1	
			基礎演習Ⅰ	1	
	外国語	2以上	総合英語Ⅰ	1	2以上
			総合英語Ⅱ	1	
	体育（講義）	1	スポーツ健康論	2	2
	体育（実技）	1	スポーツⅠ	1	1以上
スポーツⅡ			1		

2. 専門教育科目での履修

a. 告示別表第1による科目

指定保育士養成施設指定基準における要件			本学の授業科目と単位数		必要な単位数
系列	教 科 目	単 位	教 科 目	単 位	単 位
的保 に育 関の す本 質 科・ 目目	保育原理	2	保育原理	2	2
	教育原理	2	教育原理	2	2
	子ども家庭福祉	2	子ども家庭福祉Ⅰ	2	2
	社会福祉	2	社会福祉	2	2
	子ども家庭支援論	1	子ども家庭支援論	2	2
	社会的養護Ⅰ	2	社会的養護Ⅰ	2	2
	保育者論	2	保育者論	2	2
象保 の理 解に 対 する 科目	保育の心理学	2	発達心理学	2	2
	子ども家庭支援の心理学	2	子ども家庭支援の心理学	2	2
	子どもの理解と援助	1	子ども理解の理論と方法	2	2
	子どもの保健	2	子どもの保健	2	2
	子どもの食と栄養	2	子どもの食と栄養Ⅰ	2	2
保 育の 内 容・ 方 法に 関 する 科 目	保育の計画と評価	2	保育カリキュラム論	2	2
	保育内容総論	1	保育内容総論	2	2
	保育内容演習	5	保育内容指導法（健康）	1	1
			保育内容指導法（人間関係）	1	1
			保育内容指導法（環境）	1	1
			保育内容指導法（言葉）	1	1
			保育内容指導法（表現）	1	1
	保育内容の理解と方法	4	幼児と健康	1	1
			幼児と人間関係	1	1
			幼児と環境	1	1
			幼児と言葉	1	1
			幼児と表現	1	1
	乳児保育Ⅰ	2	乳児保育Ⅰ	2	2
	乳児保育Ⅱ	1	乳児保育Ⅱ	1	1
子ども健康と安全	1	子ども健康と安全	1	1	
障害児保育	2	障害児保育	2	2	
社会的養護Ⅱ	1	社会的養護Ⅱ	1	1	
子育て支援	1	子育て支援	1	1	

保育実習	保育実習Ⅰ	4	保育実習Ⅰ（保育所）	2	2
			保育実習Ⅰ（施設）	2	2
	保育実習指導Ⅰ	2	保育実習指導Ⅰ（保育所）	1	1
			保育実習指導Ⅰ（施設）	1	1
総合演習	保育実践演習	2	保育実践演習	2	2

b. 告示別表第2による科目

指定保育士養成施設指定基準における要件		本学の授業科目と単位数		必要な単位数
系 列	単 位	教 科 目	単 位	単 位
保育の本質・目的に関する科目	15以上	教育制度	2	9以上
保育の対象の理解に関する科目		教育心理学	2	
		特別支援基礎論	1	
		保幼小連携基礎論	1	
		保幼小連携総論	1	
保育の内容・方法に関する科目		保育内容指導法（健康）	1	
		保育内容指導法（人間関係）	1	
		保育内容指導法（環境）	1	
		保育内容指導法（言葉）	1	
		保育内容指導法（表現）	1	
		幼児音楽ⅠA	1	
		幼児音楽ⅠB	1	
		幼児造形Ⅰ	1	
		幼児体育Ⅰ	1	
		児童文化	1	
		子どもの食と栄養Ⅱ	1	
		乳児保育Ⅲ	1	
		保育実習Ⅱ又は保育実習Ⅲ	2	
保育実習Ⅲ				
保育実習指導Ⅱ又は保育実習指導Ⅲ	1	保育実習指導Ⅱ	1	
		保育実習指導Ⅲ		

注意事項

幼稚園教諭1種免許状、小学校教諭1種免許状、特別支援学校教諭1種免許状、保育士資格を取得するためには、各免許状、資格が定める所定の科目（上記Ⅰ．Ⅱ．Ⅲ．Ⅳを確認のこと）を履修し、単位の認定を受けなければなりません。

本学では、実習に関する科目の履修資格、単位の認定等について、「桜花学園大学保育学部 教職課程及び指定保育士養成施設の指定および運営の基準に定める教育課程の履修に関する細則（以下「細則」という）を定めています（『履修の手引き』の末尾に掲載）。

実習は、学外で行う体験学習科目です。学生のみなさんは、『履修の手引き』の「保育学部シラバス」及び上記「細則」をよく読んで、実習に関する科目を履修してください。

V. 幼稚園教諭専修免許状、小学校教諭専修免許状の取得

保育学部を卒業後、本学大学院人間文化研究科人間科学専攻に進学し修士の学位を取得し、取得を希望する免許課程の科目を履修し、所定の単位を修得した場合、幼稚園教諭専修免許状および小学校教諭専修免許状を取得することができます。

1. 基礎資格 修士の学位を取得すること。
2. 基礎要件 幼稚園教諭1種免許または小学校教諭1種免許を取得していること。
3. 取得を希望する免許課程における履修すべき科目と修得を必要とする最低単位数
教科又は教職に関する科目 24単位以上。

免許状・資格等の取得(国際教養こども学科)

I. 幼稚園教諭1種免許状の取得

本学で教育職員免許の幼稚園教諭1種免許状の取得をする場合、学士の学位を取得し、以下の指定する保育学部保育学科の基礎教育科目並びに専門教育科目を履修しなければなりません。

1. 基礎資格
学士の学位を有すること。
2. 基礎教育科目での履修（教育職員免許法施行規則に定める科目）

免許法施行規則に定める科目及び単位数		本学の授業科目と単位数		必要な単位数
科目	単位	科目	単位	単位
日本国憲法	2	日本国憲法	2	2
体育	2	スポーツ健康論	2	1
		スポーツⅠ	1	1
		スポーツⅡ	1	
外国語コミュニケーション	2	総合英語Ⅰ	1	2
		総合英語Ⅱ	1	
数理、データ活用及び人工知能に関する科目又は情報機器の操作	2	コンピュータⅠ	1	2
		コンピュータⅡ	1	

3. 専門教育科目での履修
 - a. 領域及び保育内容の指導法に関する科目

免許法施行規則に定める科目及び単位数			本学の授業科目と単位数		必要な単位数
区分	科目	単位	科目	単位	単位
領域に関する専門	健康	16	幼児と健康	1	5
	人間関係		幼児と人間関係	1	
	環境		幼児と環境	1	
	言葉		幼児と言葉	1	
	表現		幼児と表現	1	
上記科目に含まれる内容を合わせた内容に係る科目その他上記科目に準ずる内容の科目			/		
保育内容及び指導法の活用情報を含む。	保育内容総論	16	保育内容総論	2	2
	保育内容指導法（健康）		保育内容指導法（健康）	2	2
	保育内容指導法（人間関係）		保育内容指導法（人間関係）	2	2
	保育内容指導法（環境）		保育内容指導法（環境）	2	2
	保育内容指導法（言葉）		保育内容指導法（言葉）	2	2
	保育内容指導法（表現）		保育内容指導法（表現）	2	2
	保育内容指導法（表現）		保育内容指導法（表現）	2	2

b. 教育の基礎的理解に関する科目

免許法施行規則に定める科目及び単位数			本学の授業科目と単位数		必要な単位数
区分	科目	単位	科目	単位	単位
教育の基礎的理解に関する科目	教育の理念並びに教育に関する歴史及び思想	10	教育原理	2	2
	教職の意義及び教員の役割・職務内容（チーム学校運営への対応を含む。）		保育者論	2	2
	教育に関する社会的、制度的又は経営的事項（学校と地域との連携及び学校安全への対応を含む。）		教育制度	2	2
	幼児、児童及び生徒の心身の発達及び学習の過程		教育心理学	2	2
	特別の支援を必要とする幼児、児童及び生徒に対する理解		特別支援基礎論	1	1
	教育課程の意義及び編成の方法（カリキュラム・マネジメントを含む。）		保育カリキュラム論	2	2
の道徳、相談法等及び総合的な学習の指導、時間教育等	教育の方法及び技術（情報機器及び教材の活用を含む。）	4	教育の方法	2	2
	幼児理解の理論及び方法		子ども理解の理論と方法	2	2
	教育相談（カウンセリングに関する基礎的な知識を含む。）の理論及び方法		教育相談	1	1
教育実践に関する科目	教育実習	7	教育実習指導Ⅰ	1	6
			教育実習指導Ⅱ	1	
	教育実習Ⅰ		2		
	教育実習Ⅱ		2		
学校体験活動					
教職実践演習			教職実践演習（幼）	2	2

c. 大学が独自に設定する科目

施行規則に定める科目区分等		本学の授業科目と単位数		必要な単位数
		科目	単位	単位
大学が独自に設定する科目	14	発達心理学	2	※1
		教育実習入門	1	
		児童文化	2	
		多文化共生研究	2	
		幼児音楽A	1	
		幼児音楽B	1	
		幼児造形A	1	
		幼児造形B	1	
		幼児体育A	1	
		幼児体育B	1	

※1「大学が独自に設定する科目」と最低修得単位を超えて履修した「領域及び保育内容の指導法に関する科目」又は「教育の基礎的理解に関する科目」「道徳、総合的な学習の時間等の指導法及び生徒指導、教育相談等に関する科目」「教育実践に関する科目」について、併せて14単位以上を修得

II. 保育士資格の取得

本学で保育士資格を取得する場合、児童福祉法施行規則（指定保育士養成施設指定基準）に定める次の要件を充たすよう基礎教育科目並びに専門教育科目を履修しなければなりません。

1. 基礎教育科目での履修

指定保育士養成施設指定基準における要件			本学の授業科目と単位数		必要な単位数
系列	教 科 目	単 位	教 科 目	単 位	単 位
教養科目	外国語、体育以外の科目	6以上	現代社会と女性	2	2以上
			女性とジェンダー	2	
			女性と家庭教育	2	
			コンピュータⅠ	1	4
			コンピュータⅡ	1	
			基礎演習Ⅰ	1	
	外国語	2以上	総合英語Ⅰ	1	2以上
			総合英語Ⅱ	1	
	体育（講義）	1	スポーツ健康論	2	2
	体育（実技）	1	スポーツⅠ	1	1以上
スポーツⅡ			1		

2. 専門教育科目での履修

a. 告示別表第1による科目

指定保育士養成施設指定基準における要件			本学の授業科目と単位数		必要な単位数
系列	教 科 目	単 位	教 科 目	単 位	単 位
保育に関する本質科目・目	保育原理	2	保育原理	2	2
	教育原理	2	教育原理	2	2
	子ども家庭福祉	2	子ども家庭福祉	2	2
	社会福祉	2	社会福祉	2	2
	子ども家庭支援論	2	子ども家庭支援論	2	2
	社会的養護Ⅰ	2	社会的養護Ⅰ	2	2
	保育者論	2	保育者論	2	2
保育の理解に 関する科目	保育の心理学	2	発達心理学	2	2
	子ども家庭支援の心理学	2	子ども家庭支援の心理学	2	2
	子どもの理解と援助	1	子どもの理解の理論と方法	2	2
	子どもの保健	2	子どもの保健	2	2
	子どもの食と栄養	2	子どもの食と栄養	2	2
保育の内容・方法に関する	保育の計画と評価	2	保育カリキュラム論	2	2
	保育内容総論	1	保育内容総論	2	2
	保育内容演習	5	保育内容指導法（健康）	1	1
			保育内容指導法（人間関係）	1	1
			保育内容指導法（環境）	1	1
			保育内容指導法（言葉）	1	1
	保育内容の理解と方法	4	保育内容指導法（表現）	1	1
			幼児と健康	1	1
			幼児と人間関係	1	1
			幼児と環境	1	1
幼児と言葉			1	1	
幼児と表現	1	1			

る 科 目	乳児保育Ⅰ	2	乳児保育Ⅰ	2	2
	乳児保育Ⅱ	1	乳児保育Ⅱ	1	1
	子ども健康と安全	1	子どもの健康と安全	1	1
	障害児保育	2	障害児保育	2	2
	社会的養護Ⅱ	1	社会的養護Ⅱ	1	1
	子育て支援	1	子育て支援	1	1
保育実習	保育実習Ⅰ	4	保育実習Ⅰ（保育所）	2	2
			保育実習Ⅰ（施設）	2	2
	保育実習指導Ⅰ	2	保育実習指導Ⅰ（保育所）	1	1
			保育実習指導Ⅰ（施設）	1	1
総合演習	保育実践演習	2	保育実践演習	2	2

b. 告示別表第2による科目

指定保育士養成施設指定基準における要件		本学の授業科目と単位数		必要な単位数
系 列	単 位	教 科 目	単 位	単 位
保育の本質・目的に関する科目	15以上	教育制度	2	9以上
保育の対象の理解に関する科目		教育心理学	2	
		海外の保育	2	
		特別支援基礎論	1	
		保育内容指導法（健康）	1	
		保育内容指導法（人間関係）	1	
		保育内容指導法（環境）	1	
保育の内容・方法に関する科目		保育内容指導法（言葉）	1	
		保育内容指導法（表現）	1	
		幼児音楽A	1	
		幼児音楽B	1	
		幼児造形A	1	
		幼児造形B	1	
		幼児体育A	1	
		幼児体育B	1	
保育実習Ⅱ又は保育実習Ⅲ		2	児童文化	
	保育実習Ⅱ		2	
保育実習指導Ⅱ又は保育実習指導Ⅲ	1	保育実習Ⅲ		1
		保育実習指導Ⅱ		
		保育実習指導Ⅲ		

注意事項

幼稚園教諭1種免許状、保育士資格を取得するためには、各免許状、資格が定める所定の科目（上記Ⅰ．Ⅱを確認のこと）を履修し、単位の認定を受けなければなりません。

本学では、実習に関する科目の履修資格、単位の認定等について、「桜花学園大学保育学部 教職課程及び指定保育士養成施設の指定および運営の基準に定める教育課程の履修に関する細則（以下「細則」という）を定めています（『履修の手引き』の末尾に掲載）。

実習は、学外で行う体験学習科目です。学生のみなさんは、『履修の手引き』の「保育学部シラバス」及び上記「細則」をよく読んで、実習に関する科目を履修してください。

V. 幼稚園教諭専修免許状

保育学部を卒業後、本学大学院人間文化研究科人間科学専攻に進学し修士の学位を取得し、取得を希望する免許課程の科目を履修し、所定の単位を修得した場合、幼稚園教諭専修免許状を取得することが出来ます。

1. 基礎資格 修士の学位を取得すること。
2. 基礎要件 幼稚園教諭Ⅰ種免許または小学校教諭Ⅰ種免許を取得していること。
3. 取得を希望する免許課程における履修すべき科目と修得を必要とする最低単位数
教科又は教職に関する科目 24単位以上。